
平成 25 年度業務のご案内



山 口 県 漁 業 協 同 組 合

下関市伊崎町1丁目4番24号

TEL : 083-231-2211

FAX : 083-231-6466

<http://www.jf-ymg.or.jp/>

目 次

ご挨拶	3
経営方針	4
業績	6
貸借対照表	8
損益計算書	9
注記表	11
剰余金処分計算書	19
財務諸表の正確性等にかかる確認	19
貯金	20
種類別・貯金者別貯金残高	20
科目別貯金平均残高	20
財形貯蓄残高	20
貸出金	21
種類別・貸出先別貸出金残高	21
科目別貸出金平均残高	21
資金使途別貸出金残高	21
貸出金担保・保証別内訳	21
貸出金担保別内訳	22
業種別貸出金残高	22
主要水産業関係の貸出金残高	22
受託貸付金	23
有価証券	23
為替業務	23
内国為替取扱実績	23
共済事業	24
長期共済取扱実績等	24
短期共済契約高	24
他部門の事業	24
平残・利回り等	25
事業粗利益	25
資金運用勘定・調達勘定の平均残高等	25
受取・支払利息の増減額	25
経費の内訳	26
諸指標	27
最近 5 年間の主要な経営指	27
自己資本の充実の状況	28
自己資本調達手段の概要に関する事項	28
自己資本比率の構成に関する事項	29
単体自己資本比率の状況	30
自己資本の充実に関する事項	31
オペレーショナル・リスクに対する所要自己資本の額	31
所要自己資本額	31
信用リスクに関する事項	32
信用リスクに関するエクスポージャーの業種別の期末残高及び主な種類別内訳	32
信用リスクに関するエクスポージャーの残存期間別期末残高及び種類別内訳	33

3月以上延滞エクスポージャーの期末残高及び種類別残高	33
貸倒引当金の期末残高及び期中の増減額	34
貸出金等償却の額	34
信用リスク削減効果勘案後の残高及び自己資本控除額	35
信用リスク削減手法に関するリスク管理の方法及び手続きの概要	35
信用リスク削減手法が適用されたエクスポージャーの額	36
派生的商品取引及び長期決済期間取引の取引相手のリスクに関する事項	36
証券化エクスポージャーに関する事項	36
出資等又は株式等エクスポージャーに関する事項	36
金利リスクに関する事項	37
金利ショックに対する損益・経済価値の増減額	37
連結財務諸表	38
連結貸借対照表	38
連結損益計算書	38
連結キャッシュフロー計算書	39
連結自己資本比率の構成に関する事項	40
連結自己資本比率の状況	41
リスク管理情報等	42
リスク管理債権残高及び同債権に対する保全額	42
金融再生法開示債権残高及び同債権に対する保全額	43
貸倒引当金の期末残高及び期中の増減額	43
リスク管理の態勢	44
法令等遵守の態勢	45
倫理規程	46
金融 ADR 制度への対応	46
役員等の報酬体系	47
組合組織	48
組合員数	48
役員	48
職員数	48
組合の地区	48
組織・機構	49
店舗一覧(ATM 設置状況含む)	50
子会社	52
沿革・歩み	53
トピックス	53
地域活性化のための取組状況	54
漁業者等の経営改善への取組状況	54
業務のご案内	55
主な手数料一覧	58

ご挨拶

当組合は、平成 23 年度より向こう 4 カ年の「第 2 次中期経営計画」に踏み出しました。ここにその第 3 事業年度の経営結果を平成 25 年度版ディスクロージャー誌に取りまとめました。

昨今の為替の影響や国際情勢の緊迫化による燃油価格の高止りは、我々漁業者には大きな負担増となり、漁家経営を圧迫しております。燃油高騰対策は最重要な問題であることより、国への陳情活動の結果、国庫補助率が高まった「燃油高騰緊急特別対策事業」として措置されるという、一定の成果を勝ち取ることができました。今後も、行政の支援を積極的に活用しながら、必要な対策を講じてまいります。

平成 25 年度は、「第 2 次中期経営計画」の第 3 事業年度に当たりましたが、水揚の減少等漁業を取り巻く環境の厳しいなか、組合員の皆様からの各事業に対するご理解とご利用、また関係先のご支援・ご指導をいただくとともに支店・統括支店・本店の懸命な経営努力により、当期剰余金は 96 百万円となり、当初計画を達成することが出来ました。

前年度も大変厳しい漁業環境でありましたが、当年度も年間を通じての天候不順や組合員の高齢化、燃油の高騰等の要因からの出漁日数の減少、また全般に漁模様が大変厳しかったことにより水揚は前年度に続き大きく減少しました。それに伴い、組合の主幹事業である販売事業は大幅な減益を余儀なくされましたが、組合員の皆様の事業各般でのご利用と人件費を始めとする事業管理費の縮減に厳しく取組んだ効果により、計画を上回る当期剰余金を確保できました。

また、財務の健全性につきましては、組合員の脱退により出資金は減少しておりますが、自己資本比率は 18.4%と高水準を維持しております。

この場をお借りして、組合員の皆様、関係各位に対して厚くお礼申し上げます。

前年度の全国青年・女性漁業者交流大会において、山口県の青壮年部代表、女性部代表が農林水産大臣賞をダブル受賞しましたが、当年度も青壮年部代表田布施支店「新鮮田布施」が農林水産大臣賞を受賞する大変な快挙を成し遂げられました。この事は山口県漁協として大きな誇りであり、今後もこうした先進的な活動が県下へ波及することを期待します。

平成 26 年度は、「第 2 次中期経営計画」の最終年度となります。当計画の基本目標であります「強い漁業・強い組織・強い経営」を着実に実践するとともに、組合員の皆様から信頼され、愛される漁協を目指します。とりわけ、「強い経営」につきましては、厳しい経営環境のなか、一層の合理化・効率化を進め、事業総利益の減少にも耐えうる強固な経営基盤を構築して参ります。

平成 26 年度こそは、県下全域での豊漁を願ってやみません。今年度も積極的な事業活動を展開するとともに、重要事項に対して役職員一丸となって取り組んで参りますので、引き続きご指導、ご助言と組合事業への積極的な参加を賜りますよう、お願い申し上げます。

平成 26 年 7 月

山口県漁業協同組合

代表理事組合長 森友 信

経営方針

当組合は、事業経営及び運営について、次のとおり基本方針を定めています。

山口県漁業協同組合は、合併によって培われた組合員の団結力で総合事業体としての機能を十分に発揮し、強靱な経営基盤を確立するとともに、組合員のニーズに即した積極的な事業展開を行うことにより、組合員の生産と生活の安定を図ることを経営の基本方針とします。特に販売事業については、支店・統括支店・本店の連携を強化し、浜と一体となった事業を推進します。

事業推進に当たっては、本店と連携を取りながら各統括支店を中心に行うことを基本とし、それぞれの地区の特性を活かした自主的な事業展開をするとともに、統括支店ごとに健全経営が維持できる体制を確立します。

さらに、統括支店ごとに統括支店運営委員会及び支店ごとに支店運営委員会を設置し、民主的運営を第一義として相互に有機的に連携することにより組合運営の適切かつ円滑な推進を図るとともに、全体の組織・運営体制について、経営体質の改善を図りながら、より合理化、効率化された体制の確立を目指します。

1. 具体的経営基本項目について

- (1) 各事業部会・推進委員会や地区別組合員集会等を通じて、組合員の意思を組合運営に充分反映させ、組織の活性化を図ります。
- (2) 組合員向け機関紙、ホームページの充実等を通じて、情報発信を活発化させます。
- (3) 栽培漁業、漁場管理への取組を強化し、漁業秩序の維持・管理を図ります。
- (4) 統括支店の独立採算を基本とする経営安定化を図るために、目標管理による事業推進を徹底します。
- (5) 経営体質強化のため、一層の合理化・効率化を促進して低コスト経営を目指します。
- (6) 経営の健全性・信頼性確立のため、リスク管理、法令等遵守(コンプライアンス)態勢及び監査機能の強化を図ります。
- (7) 行政及び系統団体並びに各種団体との連携・協力体制を強化し、漁業振興対策、漁場環境対策、漁家経営安定対策、担い手対策等を一体となって推進します。

2. 各事業推進における基本方針

(1) 信用事業

～「浜の暮らしを守る信頼の金融」「強い漁業・強い組織・強い経営を支える信用事業」～

「JF マリンバンク基本方針」(注)に基づく、信頼性と健全性を確保し、また社会的規範を遵守するためのコンプライアンスの強化を図ることにより、組合員・地域利用者から信頼され、かつ浜の資金需要に充分に応えられる態勢を構築します。

「浜の暮らしと生産を守る」ということの意義を再認識し、併せて環境変化に対応できる最適な「信用事業」へと不断の努力を行って参ります。

当組合は、県下で唯一の水産金融の中核組織として、組合員・漁業者が円滑な漁業経営が継続できるよう、各種貸出金を用意しています。この貸出審査・管理に際しては、定款、法令、規程等の遵守は勿論のこと、その原資が組合員・利用者からの貯金であることを踏まえ、漁業信用基金協会保証を活用する等により、「安全性」を第一に取り組んでいます。

資金運用としての貸出業務は信用事業における主要な収益源であることから、適正な金利設定に努めており、近代化資金等長期資金は、原則として基準金利改定の都度、また手形貸付等の短期資金については、調達金利の変動を受けて、年二回の改定を行うこととされています。

一方、管理・回収については、業況の悪化等に伴い、回収困難化の貸出金等債権については、本店審査部が該当支店とも相談のうえ、効果的・効率的な管理・回収が実施できる体制を設置しています。

(注) JF マリンバンク基本方針は、漁協系統が遵守すべき経営健全化のための全国共通の指針。

(2) 共済事業

組合員の「くらしと財産を守る」ことを基本として、広く地域住民にも必要な保障を提供します。組合の安定的経済基盤を確立するための基幹事業のひとつとして、確固たる推進目標を定めて、全役職員で共済事業の拡大に努めるとともに、青壮年部・女性部の協力を得ながら、組合組織の総力をあげて地域へと拡充していきます。

(3) 購買事業

組合員の必要としている商品を良質かつ適正価格での安定供給に努めるとともに、浜の声を充分反映できる組織体制の確立とサービス向上に努めます。

流通コストの削減、効率的な施設運用、適切な在庫基準という基本方針に基づいた事業を展開し、地域のニーズと現状に即した補給基地の確立を目指します。

(4) 販売事業

統括支店単位で実情にあった販売事業を維持しつつも、市場を中心とした受託販売と買取販売を連携させることで、効率的な物流と魚価の向上、販路の開拓に努めます。また販売事業部会(注 1)、販売事業企画員(注 2)などの内部組織を活性化させ、組合員の声を活かした直販事業の展開や加工事業との連携強化により、漁家所得の向上を目指すとともに、収益力のある組織を構築します。

(注 1)瀬戸内海・日本海地区の販売事業戦略を検討する各統括支店代表の組合員で構成。

(注 2)各統括支店の漁業特性に応じた販売事業戦略を検討する各統括支店・本店販売部職員で構成。

(5) 製氷冷凍事業

既存の施設を有効活用し、氷の安定供給を図るとともに、保守管理に努めます。

(6) 加工事業・漁業自営事業

本店・統括支店での管理、運営を基本とし、事業の採算性を充分考慮して必要な改善を行います。また、販売事業との連携を強化し、新商品開発等により県産魚の付加価値向上に努めます。

(7) 利用事業

上架施設や保管施設については、現行の利用方法により実施します。施設の更新に当たっては利便性に配慮するとともに、統括支店内での効率化を図ります。

(8) 指導事業

水産基本法の理念とする「水産物安定供給の確保と水産業の健全な発展」の実現に向けて、組合員と組合が一体となり、営漁指導・繁殖保護・資源管理・漁場環境保全・漁業所得補償対策・後継者対策等の組合員が実感できる各種漁業振興策を積極的に推進します。

青壮年部、女性部、漁業種別組織等の活動を積極的に支援し、強い経営基盤の構築と漁協を核とする活力に満ちた漁村づくりを目指します。

業 績

主な事業活動と成果については下記のとおりです。

1.信用事業

平成 25 年度末の貯金残高は、600 億 30 百万円でほぼ前年度並みとなりました。水揚が大変厳しい状況でありましたが、各統括支店・本店の推進努力により、600 億円台の貯金量を確保できました。

重点推進商品については、定期積金「やめて貯まるか」は、前年度に続き目標を達成し、漁協貯金の基盤が強化されました。「ねんきん」については、目標を下回りましたが、年金受給者の皆様への福祉的還元の「ねんきん定期」は 198 件、2 億 13 百万円の実績となりました。また、年末ジャンボ宝くじ付定期貯金「宝船～夢～」については 279 件、4 億 65 百万円の実績を上げました。前年より実績は下回りましたが、夢と話題を提供する商品として今後も継続推進を行います。

貸出金については、組合員向け貸出は伸び悩みました。また、近代化資金・地方公共団体向け貸出の約定償還の進行により、前年対比 8 億 27 百万円減少の 160 億 97 百万円の残高実績となり、貯貸率は 26.8%となり前年度末 28.2%から 1.4 ポイント低下しました。

2.共済事業

契約満期対策の早期案内に努めましたが、水揚低調等の影響により「チョコー」は減少しました。一方「くらし」は順調な実績となりました。解約の増加を新規推進での補填に努めましたが、長期共済新規契約高は前年対比 2 億円減の 53 億円の実績となりました。保有高の面では満期、解約の増加により、前年対比 15 億円減の 792 億円となり、厳しい状況が続いています。

3.購買事業

本年度供給高は、50 億円の実績となりました。

石油類は、時化等による組合員の出漁日数の大幅な減少、また員外の取扱いも減少し、燃油取扱数量は前年対比で大きく減少しました。原油価格は、昨年4月時点で 92 ドル/バレル程度でありましたが、中東地域の政情不安に円安の影響も加わって、100 ドル/バレル

を超える高水準で推移しています。そうしたなか、JF全漁連及び石油販売店に対して、安定的かつ合理的な仕入と価格の折衝を行い、需要数量の確保と仕入コストの低減化に努めました。

生産資材は、漁業関係資材の減少を工事資材の取扱いにより補填し、供給高は前年対比増となりました。取組みとして船底塗料・水産作業品を中心とした浜の展示即売会を実施しました。

生活物資は、購買店舗の顧客減少により供給高は減少しましたが、贈答品「浜だより」等の拡販でこの補填に努めるとともに、各種キャンペーンの実施や地域に密着した定期的な店舗売出・葬祭事業に取り組みました。

4.販売事業

年間を通じての天候不順、また内外海の主幹漁業が低調であり、厳しい水揚であった前年度を更に下回る結果となりました。平成 25 年度の受託販売取扱高は、130 億 82 百万円と前年対比で約 7 億円減少となり、減少傾向に歯止めがかからない状況が続いています。

日本海側では、特牛市場の県外イカ釣の水揚が回復しましたが、まき網、棒受網等のほとんどの漁業種が低調でした。

瀬戸内海側でも小型底曳網等の主幹漁業種については、軒並み水揚は低調でした。特に海苔養殖では、シーズン当初から色落ちが進み、共販金額は大きく減少しました。

買取販売については、瀬戸内海のアモやヒジキ等海藻類の販路拡大に努め、計画を上回る 48 億円の取扱いとなりました。

○ 貸借対照表

(単位:千円)

資産の部			負債及び純資産の部		
	平成 24 年度	平成 25 年度		平成 24 年度	平成 25 年度
1.信用事業資産	56,990,273	56,550,005	1.信用事業負債	60,210,110	60,063,380
現金	822,503	769,864	貯金	60,109,145	60,030,227
預け金	39,967,705	40,241,482	その他の信用事業負債	33,756	31,778
うち系統預け金	39,169,337	39,424,267	債務保証	67,209	1,075
うち系統外預け金	798,367	817,215	代理業務勘定	0	300
貸出金	16,924,378	16,097,150	2.共済事業負債	224,626	122,567
その他の信用事業資産	115,489	151,223	共済資金	182,376	83,339
債務保証見返	67,209	1,075	責任準備金	42,250	39,228
貸倒引当金	▲ 907,011	▲ 710,789	3.流動負債	1,213,890	1,142,683
2.共済事業資産	3,360	3,295	支払手形	26,637	24,958
未収共済付加収入	3,360	3,295	経済事業未払金	519,041	615,677
3 流動資産	1,678,330	1,762,638	経済事業雑負債	10,958	13,993
受取手形	506	12,187	賦課金仮受金	149	139
経済事業未収金	1,331,337	1,426,482	固定資産特別勘定	9,000	41,561
経済事業雑資産	3,331	1,062	未払法人税等	15,170	15,964
棚卸資産	641,645	656,181	その他の流動負債	632,935	430,391
その他の流動資産	388,617	306,344	4.固定負債	2,077,608	2,172,954
貸倒引当金	▲ 687,106	▲ 639,618	長期借入金	76,652	0
4.固定資産	10,993,981	11,032,564	リース債務	13,980	18,839
有形固定資産	5,665,010	5,664,656	受入保証金	513,320	514,833
減価償却資産	14,247,127	14,493,866	補償金等預り金	1,470,547	1,636,720
減価償却累計額	▲ 10,042,347	▲ 10,288,438	その他の固定負債	3,109	2,562
土地	1,460,230	1,459,228	5.諸引当金	598,352	631,537
建設仮勘定	0	0	賞与引当金	72,638	72,506
無形固定資産	17,892	16,029	退職給付引当金	525,214	554,904
外部出資	4,206,025	4,214,376	睡眠貯金払戻引当金	0	3,627
外部出資等損失引当金		▲6,497	遭難救助引当金	500	500
その他の固定資産	1,105,054	1,144,000			
5.繰延税金資産	41,455	34,246			
			負債の部合計	64,324,586	64,133,121
			1.出資金	5,472,688	5,031,586
			2.利益剰余金	498,557	593,521
			利益準備金	420,000	430,000
			その他利益剰余金	78,557	163,521
			当期末処分剰余金	78,557	163,521
			(うち当期剰余金)	29,672	96,464
			3.処分未済持分	▲ 588,432	▲ 375,480
			組合員資本合計	5,382,813	5,249,627
			純資産の部合計	5,382,813	5,249,627
資産の部合計	69,707,399	69,382,748	負債及び純資産の部合計	69,707,399	69,382,748

○ 損 益 計 算 書

(単位:千円)

比較		収益		比較		費用		
科 目	平成 24 年度	平成 25 年度	科 目	平成 24 年度	平成 25 年度	科 目	平成 24 年度	平成 25 年度
1.信用事業収益	626,967	608,323	1.信用事業直接費	26,762	27,151			
資金運用収益	577,095	542,705	資金調達費用	25,394	23,538			
(うち預け金利息)	30,592	16,156	(うち貯金利息)	23,470	22,041			
(うち貸出金利息)	327,686	309,034	(うち給付補てん備金繰入)	1,841	1,497			
(うちその他受入利息)	218,817	217,515	(うちその他支払利息)	83	0			
役務取引等収益	29,113	33,615	役務取引等費用	15,468	16,530			
その他経常収益	20,759	32,003	その他事業直接費	247	41			
			その他経常費用	▲ 14,347	▲ 12,959			
			(うち貸倒引当金繰入額)	▲ 58,807	▲ 60,389			
			(信用事業総利益)	600,205	581,172			
2.共済事業収益	104,900	97,626	2.共済事業直接費	8,115	7,031			
共済付加収入	89,195	82,587	その他の費用	8,115	7,031			
共済受入手数料	4,979	4,704	(共済事業総利益)	96,785	90,595			
その他の収益	10,726	10,335						
3.購買事業収益	4,824,323	5,021,234	3.購買事業直接費	4,200,742	4,371,900			
購買品供給高	4,789,614	4,988,675	購買品供給原価	4,116,597	4,346,161			
その他の収益	34,709	32,559	購買供給費	47,627	51,716			
			その他の費用	36,517	▲ 25,977			
			(うち貸倒引当金繰入額)	▲ 7,492	▲ 72,925			
			(購買事業総利益)	623,581	649,334			
4.販売事業収益	4,326,686	4,408,946	4.販売事業直接費	3,272,693	3,384,737			
販売品販売高	3,376,696	3,477,390	販売品販売原価	2,865,501	2,964,525			
受入販売手数料	735,240	721,217	販売費	264,626	282,981			
その他の収益	214,750	210,339	その他の費用	142,566	137,231			
			(うち貸倒引当金繰入額)	2,281	▲ 2,787			
			(販売事業総利益)	1,053,993	1,024,209			
5.製氷冷凍事業収益	481,191	500,024	5.製氷冷凍事業直接費	388,953	391,341			
氷供給高	144,451	134,573	氷供給原価	99,365	102,698			
冷凍販売品販売高	160,066	160,410	冷凍販売品販売原価	130,878	126,266			
冷凍保管料	171,399	199,445	冷凍保管費	139,766	137,655			
その他の収益	5,275	5,596	製氷冷凍販売費	10,466	13,067			
			その他の費用	8,478	11,655			
			(うち貸倒引当金繰入額)	▲ 194	28			
			(製氷冷凍事業総利益)	92,238	108,683			
6.加工事業収益	609,592	483,542	6.加工事業直接費	620,351	456,772			
加工品販売高	582,326	460,483	加工品販売原価	596,078	438,491			
受入加工料	24,784	21,922	加工販売費	19,811	15,455			
その他の収益	2,482	1,137	その他の費用	4,462	2,826			

				(うち貸倒引当金繰入額)	▲337	▲96
				(加工事業総利益)	▲10,759	26,770
7.利用事業収益		149,006	143,851	7.利用事業直接費	66,258	65,812
	受入利用料	133,792	129,050		利用事業費	51,587
	その他の収益	15,214	14,801		その他の費用	14,671
					(利用事業総利益)	82,748
8.漁業自営事業収益		389,489	340,435	8.漁業自営直接費	308,397	320,784
	漁業自営販売高	335,759	335,120		漁業自営販売原価	304,680
	その他の収益	53,730	5,315		その他の費用	3,717
					(漁業自営事業総利益)	81,092
9.漁場利用事業収益		825,523	802,460	9.漁場利用事業直接費	309,871	380,283
	受入漁場利用料	42,346	39,167		漁場利用事業費	29,461
	その他の収益	783,177	763,293		その他の費用	280,410
					(漁業利用事業総利益)	515,652
10.指導事業収入		308,609	309,397	10.指導事業直接費	188,374	191,461
					指導事業収支差額	120,235
11.無線事業収入		3,217	2,446	11.無線事業支出	2,559	2,201
					無線事業収支差額	658
12.事業収益合計		12,649,503	12,718,284	12.事業直接費合計	9,393,075	9,599,473
					(事業総利益)	3,256,428
				13.事業管理費	3,386,322	3,238,704
					人件費	2,232,138
					旅費交通費	37,095
					業務費	240,772
					諸税負担金	128,906
					施設費	429,947
					減価償却費	263,268
					雑費	54,196
					(事業利益)	▲129,894
13.事業外収益		344,918	430,742	14.事業外費用	186,552	206,441
	受取出資配当金	24,653	45,128		寄付金	1,081
	受入補助金	105,516	187,125		漁港整備費	6,526
	賃貸料	88,917	90,376		長期前払費用償却	1,419
	雑収益	125,832	108,113		諸引当金等繰入	4,648
					補助事業事業費	100,174
					賃貸家屋管理費	21,266
					雑費用	51,438
					(事業外損益)	158,366
					(経常利益)	28,472
14.特別利益		1,201,393	261,969	15.特別損失	1,168,431	244,726
	固定資産処分益	7,469	12,979		固定資産処分損	49,230
	固定資産取得補助金	491,965	59,900		固定資産圧縮損	690,953

固定資産特別勘定戻入	610,659	9,000	その他の特別損失	7,602	3,500
移転補償金	0	174,999	固定資産特別勘定繰入	420,646	41,561
その他の特別利益	91,300	5,091	(特別損益)	32,962	17,243
			16.税引前当期利益	61,434	121,651
			17.法人税、住民税及び事業税	23,869	25,179
			18.法人税等調整額	7,893	7,209
			19.法人税還付額		▲7,201
			20.当期剰余金	29,672	96,464
			21.前期首繰越剰余金	48,885	67,057
			22.当期末処分剰余金	78,557	163,521

注記表

注 記 事 項
I. 継続組合の前提に関する注記 該当ありません。
II. 重要な会計方針に係る事項に関する注記 <ol style="list-style-type: none"> 1. 有価証券の評価基準及び評価方法は以下の通りです。 その他有価証券（外部出資のみ）の評価は移動平均法による原価法です。 2. 棚卸資産の評価基準及び評価方法は以下の通りです。 <ol style="list-style-type: none"> 1) 繰越購買品に係る評価は売価還元法による原価法（貸借対照表価額は収益性の低下による簿価切り下げの方法により算定）です。 2) 繰越販売品、繰越氷、繰越冷凍販売品、貯蔵品に係る評価は個別法による原価法（貸借対照表価額は収益性の低下による簿価切り下げの方法により算定）です。 3) 加工品、製造氷に係る評価は総平均法による原価法（貸借対照表価額は収益性の低下による簿価切り下げの方法により算定）です。 4) 仕掛品、繰越原材料に係る評価は移動平均法による原価法（貸借対照表価額は収益性の低下による簿価切り下げの方法により算定）です。 3. 固定資産の減価償却の方法は以下の通りです。 <ol style="list-style-type: none"> (1) 有形固定資産（リース資産を除く） <ol style="list-style-type: none"> 1) 減価償却資産の償却方法は定額法です。 2) 合併により引き継いだ減価償却資産の償却方法は合併前の償却方法（定額法、定率法）です。 3) 取得価額10万円以上20万円未満の一括償却資産については3年間で均等償却を行っております。 4) 平成15年4月1日以降に取得した30万円未満の少額減価償却資産については取得時に費用処理しております。 5) 耐用年数及び残存価額については法人税法に規定する方法と同一の基準によっております。 (2) 無形固定資産（リース資産を除く） <ol style="list-style-type: none"> 1) 自組合利用ソフトウェアについては当組合における利用可能期間（5年）に基づく定額法により償却しております。 (3) リース資産 <ol style="list-style-type: none"> 1) リース資産のうち、所有権移転外ファイナンス・リース取引に係るリース資産は、リース期間を耐用年数とし、残存価額を零とする定額法を採用しております。 4. 長期前払費用の処理方法は以下の通りです。 <ol style="list-style-type: none"> 1) 漁港負担金については5年で每期均等額で償却しております。

5. 引当金の計上基準は以下の通りです。

1) 貸倒引当金は、「資産自己査定実施要領」、「経理規程」及び「貸倒償却及び貸倒引当金の計上基準」に則り、以下の通り計上しております。

破産、特別清算等、法的に経営破綻の事実が発生している債務者（以下、「破綻先」という）に係る債権及びそれと同等の状況にある債務者（以下、「実質破綻先」という）に係る債権については、帳簿価額から担保の処分可能見込額及び保証による回収可能見込額を控除し、その残額を計上しております。

また、現在は経営破綻の状況にないが、今後経営破綻に陥る可能性が大きいと認められる債務者（以下、「破綻懸念先」という）に対する債権のうち債権の元本の回収及び利息の受取りに係るキャッシュ・フローを合理的に見積もることができる債権については、当該キャッシュ・フローを当組合の貸出シェアで按分した金額と債権の帳簿価額から担保の処分可能見込額及び保証による回収可能見込額を控除した残額との差額を引き当てています。

上記以外の債権については、過去の一定期間における貸倒実績から算出した貸倒実績率等に基づき算定した額と税法基準に基づき算定した繰入限度額とを比較し、いずれか多い額（当年度は貸倒実績率等を採用）を計上しております。

すべての債権は、資産自己査定実施要領に基づき、資産査定部署が資産査定を実施し、当該部署から独立した監査室が査定結果を監査しております。

2) 退職給付引当金は、職員の退職給付に備えるため、当事業年度末における退職給付債務（当事業年度末時点の自己都合要支給額を退職給付債務とする簡便法）に基づき、必要額を計上しております。

3) 賞与引当金は、職員への賞与支払いに備えるため、職員に対する賞与の見込額のうち当事業年度に帰属する額を計上しております。

4) 遭難救助引当金は、行政庁により特に認められたものとして、定款第 23 条の規定に基づく必要額を計上しております。

5) 睡眠貯金払戻引当金は、利益計上した睡眠貯金について貯金者からの払戻請求に基づく払戻損失に備えるため、過去の払戻実績に基づく払戻損失見込額を計上しております。

6) 外部出資等損失引当金は、外部出資先への損失に備えるため、「資産自己査定実施要領」、「経理規程」及び「貸倒償却及び貸倒引当金の計上基準」に則り、必要と認められる額を計上しております。

6. リース取引の処理方法は以下の通りです。

1) 所有権移転外ファイナンス・リース取引のうち、重要性の乏しいものについては、通常の賃貸借取引に準じた会計処理によっております。

7. 消費税及び地方消費税の会計処理は、税抜方式です。

III. 会計方針の変更に関する注記

該当ありません。

IV. 表示方法の変更に関する注記

該当ありません。

V. 会計上の見積もりの変更に関する注記

該当ありません。

VI. 誤謬の訂正に関する注記

該当はありません。

VII. 貸借対照表に関する注記

1. 固定資産の減価償却累計額は 10,288,437,876 円、圧縮記帳累計額は 4,848,131,909 円（うち、当期圧縮記帳額は 161,928,986 円）です。

2. 貸借対照表に計上した固定資産のほか、パソコン・複写機・車輛の一部については、リース契約により使用しております。

3. 担保に供している資産は以下の通りです。

担保に供している資産	預け金（系統預け金）	1,000,000,000 円
	預け金（系統預け金）	1,000,000 円

	預け金（系統外預け金）	30,000,000 円
	預け金（系統外預け金）	47,410,606 円
担保資産に対応する債務	為替資金決済	14,081,310 円
	郵貯ネット決済	1,000,000 円
	当座貸越	30,000,000 円
	県、市町村収納	47,410,606 円

4. 子会社等に対する金銭債権総額は 144,060,410 円です。

5. 子会社等に対する金銭債務総額は 65,781,359 円です。

6. 理事及び監事に対する金銭債権の総額は 3,372,325 円です。

7. リスク管理債権の内訳

1) 貸出金のうち、破綻先債権額は 55,518,045 円、延滞債権額は 1,555,886,262 円です。

なお、破綻先債権とは、元本又は利息の支払の遅延が相当期間継続していることその他の事由により元本又は利息の取立て又は弁済の見込みがないものとして未収利息を計上しなかった貸出金（貸倒償却を行った部分を除く。以下「未収利息不計上貸出金」という）のうち、法人税法施行令（昭和 40 年政令第 97 号）第 96 条第 1 項第 3 号のイからホまでに掲げる事由又は同項第 4 号に規定する事由が生じているものです。また、延滞債権とは、未収利息不計上貸出金であって、破綻先債権及び債務者の経営再建又は支援を図ることを目的として利息の支払を猶予したものの以外のもので

2) 貸出金のうち、3 カ月以上延滞債権額は 24,673,141 円です。

なお、3 カ月以上延滞債権とは、元本又は利息の支払が約定支払日の翌日から 3 カ月以上延滞している貸出金で、破綻先債権及び延滞債権に該当しないものです。

3) 貸出金のうち、貸出条件緩和債権額は 0 円です。

なお、貸出条件緩和債権とは、債務者の経営再建又は支援を図ることを目的として、金利の減免、利息の支払猶予、元本の返済猶予、債権放棄その他の債務者に有利となる取決めを行った貸出金で、破綻先債権、延滞債権及び 3 カ月以上延滞債権に該当しないものです。

4) 破綻先債権額、延滞債権額、3 カ月以上延滞債権額及び貸出条件緩和債権額の合計額は 1,636,077,448 円です。

なお、上記 1) から 4) に掲げた債権額は、貸倒引当金控除前の金額です。

8. 当座貸越契約は、顧客からの融資実行の申し出を受けた場合に、契約上規定された条件について違反がない限り、一定の限度額まで資金を貸付けることを約する契約であります。これらの契約に係る融資未実行残高は 20,556,841 円であります。このうち原契約期間が 1 年以内のものはありません。

なお、これらの契約の多くは、融資実行されずに終了するものであるため、融資未実行残高そのものが必ずしも将来のキャッシュ・フローに影響を与えるものではありません。これらの契約の多くには、金融情勢の変化、債権の保全及びその他相当の事由があるときは、実行申し込みを受けた融資の拒絶又は契約極度額の減額をすることができる旨の条項が付けられています。また、契約時において必要に応じて不動産・有価証券等の担保の提供を受けるほか、契約後も定期的に予め定めている内部手続に基づき顧客の業況等を把握し、必要に応じて契約の見直し、与信保全上の措置等を講じております。

9. 管理債権は、信用事業管理債権 375,966,455 円（22 先）、経済事業管理債権 48,141,768 円（13 先）、その他の管理債権 6,395,738 円（23 先）です。

VIII. 損益計算書に関する注記

1. 子会社等との取引高は以下の通りです。

(単位：円)

名 称	事業取引による取引高		事業取引以外の取引高	
	収益総額	費用総額	収益総額	費用総額
山口県漁連販売㈱	46,520,102	89,157,080	8,190,000	0
(有)宇部車海老養殖場	36,750	2,298,655	0	0

2. 事業外費用の補助事業費には、海底清掃事業補助金支出 71,418,690 円、外国船監視事業支出 23,010,540 円が含まれております。

IX. 金融商品に関する注記

1. 金融商品の状況に関する事項

1) 金融商品に対する取組方針

当組合は地元の漁業者等が組合員となって運営されている協同組織であり、主に組合員に対して貯金の受入や事業資金の貸付等の信用事業のほか、漁業に要する燃油・資材を供給する購買事業、組合員の漁獲した水産物を販売する販売事業等の業務を行っており、これらに伴う金融商品を有しております。

当組合は信用事業における貯金の一部を原資として、資金を必要とする組合員等に貸付け、その残りは農林中金に預け運用を図ることによって信用事業を実施しており、当組合単独では国債や地方債、株式等の有価証券による運用は行っておりません。

2) 金融商品の内容及びそのリスク

当組合が保有する金融資産は、取引先等に対する貸出金で、顧客の契約不履行によってもたされる信用リスクに晒されております。決算日現在における貸出金のうち、約 21%は水産業に対するものであり、当該水産業をめぐる経済環境等の状況の変化により、契約条件に従った債務履行がなされない可能性があります。

3) 金融商品に係るリスク管理体制

① 信用リスクの管理

当組合は、個別の重要案件又は大口案件については理事会において対応方針を決定しております。通常の貸出取引については、本店に審査部を設置し、各支店との連携を図りながら与信審査を行っております。審査に当たっては、取引先のキャッシュ・フローなどにより償還能力の評価を行うとともに、担保評価基準など厳格な審査基準を設けて与信判定を行っております。

貸出取引において資産の健全性の維持・向上を図るため、資産の自己査定を厳正に行っております。

不良債権については管理・回収方針を作成・実施し、資産の健全化に取り組んでおります。また、資産自己査定の結果、貸倒引当金については「貸倒償却及び貸倒引当金の計上基準」に基づき必要額を計上し、資産及び財務の健全化に努めております。

② 市場リスクの管理

当組合では、金利リスク、価格変動リスクなどの市場リスクを的確に管理することにより、収益化及び財務の安定化を図っております。このため、財務の健全性維持と収益力強化とのバランスを重視したALMを基本に、資産・負債の金利感応度分析などを実施し、金融情勢の変化に機敏に対応できる柔軟な財務構造の構築に努めております。

当組合で保有している金融商品はすべてトレーディング目的以外の金融商品であります。当組合において、主要なリスク変数である金利リスクの影響を受ける主たる金融商品は、「預け金」、「貸出金」、「貯金」です。

当組合ではこれらの金融資産及び金融負債について、期末後1年程度の金利の合理的な予想変動幅を用いた経済価値の変動額を、金利の変動リスクの管理にあたっての定量的分析に利用しております。

金利以外のすべてのリスク変数が一定であると仮定し、当事業年度末現在、指標となる金利が0.50%上昇したものと想定した場合には、経済価値が331,388,190円減少するものと把握しております。

当該変動幅は、金利を除くリスク変数が一定の場合を前提としており、金利とその他のリスク変数の相関を考慮しておりません。また、金利の合理的な予想変動幅を超える変動が生じた場合には、算定額を超える影響が生じる可能性があります。

③ 資金調達に係る流動性リスクの管理

当組合は、資金繰りリスクについては、運用・調達について月次の資金計画を作成し安定的な流動性の確保に努めています。

4) 金融商品の時価等に関する事項についての補足説明

金融商品の時価（時価に代わるものを含む）には、市場価格に基づく価格のほか、市場価格が無い場合には合理的に算定された価額（これに準ずる価額を含む）が含まれております。当該価額の算定においては一定の前提条件を採用しているため、異なる前提条件等によった場合、当該価額が異なることもあります。

2. 金融商品の時価等に関する事項

平成 26 年 3 月 31 日における貸借対照表計上額、時価及びこれらの差額については、以下の通り

で す。なお、時価を把握することが極めて困難と認められるものは、次表には含めておりません。

（4. 参照のこと）

（単位：円）

	貸借対照表計上額	時 価	差 額
(1) 現金	769,864,426	769,864,426	0
(2) 預け金	40,241,481,934	40,243,371,479	1,889,545
(3) 貸出金	16,097,150,192		
貸倒引当金(*)	▲710,789,615		
	15,386,360,577	17,372,596,594	1,986,236,017
(4) 経済事業未収金	1,426,481,889	1,426,481,889	0
資産計	57,824,188,826	59,812,314,388	1,988,125,562
(1) 貯金	60,030,227,206	60,037,258,533	7,031,327
(2) 経済事業未払金	615,676,630	615,676,630	0
負債計	60,645,903,836	60,652,935,163	7,031,327

(*) 貸出金に対応する一般貸倒引当金及び個別貸倒引当金を控除しております。

3. 金融商品の時価の算定方法

資 産

1) 預け金

満期のない預け金については、短期間で市場金利を反映するため当該帳簿価格によっております。

満期のある固定金利の預け金については、期間に基づく区分ごとに、新規に預け入れた場合に想定される預金金利で元利金の合計額を割り引いた現在価値を算定しております。

2) 貸出金

貸出金のうち変動金利によるものは、短期間で市場金利を反映するため、貸付先の信用状態が実行後大きく異なっていない限り、時価は帳簿価格と近似していることから当該帳簿価格によっております。一方、固定金利のうち証書貸付金によるものは、回収見込額等に基づいて貸倒引当金を計上しているため、時価は、貸出金の期間に基づく区分ごとに、元利金の合計額を貨幣の時間価値のみを反映した無リスクの利子率である LIBOR・円 SWAP レートで割り引いた額から決算日現在の貸倒引当金を控除して時価に代わる金額として算定しております。

上記以外の手形貸付については、短期間で償還されることから、時価は簿価と近似しているものと想定されるため、帳簿価格を時価としております。

また、延滞口座、特殊回収口座、期限の利益喪失口座については、見積将来キャッシュ・フローの現在価値、又は、担保及び保証による回収見込み等に基づいて貸倒見積高等を算定しているため、時価は決算日における貸借対照表価額から現在の貸倒見積高を控除した金額に近似しており、当該価額をもって時価としております。

なお、貸出金のうち、当該貸付を担保資産の範囲内に限るなどの特性により、返済期限を設けていないものについては、返済見込み期間及び金利条件等から、時価は帳簿価格と近似しているも

のと想定されるため、帳簿価格を時価としております。

3) 経済事業未収金

経済事業未収金については1年未満の短期間で決済されるため、時価は帳簿価格と近似していることから、当該帳簿価格によっております。

負 債

1) 貯金

要求払貯金については、決算日に要求された場合の支払額(帳簿価格)を時価とみなしております。

変動金利の定期貯金については、短期間で市場金利を反映するため、当該帳簿価格によっております。

また、固定金利の定期貯金の時価は、一定の期間ごとに区分して、将来のキャッシュ・フローを割引いた現在価値を算定しております。その割引率は、決算日時点で新規に貯金を受け入れる際に使用する利率を用いております。

2) 経済事業未払金

経済事業未払金については1年未満の短期間で決済されるため、時価は帳簿価格と近似していることから、当該帳簿価格によっております。

4. 時価を把握することが極めて困難と認められる金融商品は以下のとおりであり、2.の金融商品の時価情報には含まれておりません。

(単位：円)

区 分	貸借対照表計上額
① 系統出資 (*)	3,405,818,000
② 系統外出資 (*)	780,497,600
③ 子会社等出資 (*)	28,060,000
合 計	4,214,375,600

(*) 系統出資、系統外出資、子会社等出資については、市場価格がなく、時価を把握することが極めて困難と認められることから時価開示の対象としておりません。

5. 金銭債権の決算日後の償還予定額

(単位：円)

	1年以内	1年超2年以内	2年超3年以内
預け金	40,241,231,934	250,000	
貸出金(*)	2,128,291,028	1,592,836,760	1,542,994,106
合計	42,369,522,962	1,593,086,760	1,542,994,106
	3年超4年以内	4年超5年以内	5年超
預け金			
貸出金(*)	1,638,630,402	1,435,347,312	6,863,727,030
合計	1,638,630,402	1,435,347,312	6,863,727,030

(*) 貸出金のうち、延滞口座、特殊回収口座、期限の利益喪失口座等の895,323,554円は含めておりません
 なお、一部の金融機関向けの貸出金1,247,000,000円は5年超に含めております。

6. 貯金の決算日後の返済予定額

(単位：円)

	1年以内	1年超2年以内	2年超3年以内
貯金(*)	56,362,555,665	2,117,737,381	1,329,623,292
合計	56,362,555,665	2,117,737,381	1,329,623,292
	3年超4年以内	4年超5年以内	5年超
貯金(*)	97,390,606	122,890,262	30,000
合計	97,390,606	122,890,262	30,000

(*) 貯金のうち要求払貯金19,483,283,970円については、「1年以内」に含めて開示しております。
 また、貯金定期積金は元金のみ開示し、給付補てん金については含めておりません。

X. 有価証券に関する注記

該当ありません。

X I. 退職給付に関する注記

1. 退職給付債務等の内容は以下の通りです。

1) 採用している退職給付制度の概要

職員の退職給付にあてるため、退職給付規程に基づき、退職一時金制度を採用しています。なお、退職給付引当金及び退職給付費用の計上にあたっては「退職給付に係る会計基準」(企業会計審議会平成10年6月16日)に基づき、簡便法により行っております。

2) 確定給付制度

① 退職給付債務の期首残高と期末残高の調整表

期首における退職給付引当金	525,214,300 円
退職給付費用	113,605,600 円
退職給付の支払額	▲ 83,915,800 円
期末における退職給付引当金	<u>554,904,100 円</u>

② 退職給付債務及び貸借対照表に計上された退職給付引当金の調整表

非積立型制度の退職給付債務	<u>554,904,100 円</u>
貸借対照表に計上された負債と資産の純額	<u>554,904,100 円</u>
退職給付引当金	<u>554,904,100 円</u>
貸借対照表に計上された負債と資産の純額	<u>554,904,100 円</u>

③ 退職給付に関連する損益

簡便法で計算した退職給付費用	113,605,600 円
----------------	---------------

2. 人件費には、厚生年金保険制度及び農林漁業団体職員共済組合制度の統合を図るための農林漁業団体職員共済組合法等を廃止する等の法律附則第57条の規定に基づき、旧農林共済組合(存続組合)が行う特例年金給付等の業務に要する費用に充てるため拠出した特例業務負担金30,830,165円を含めて計上しております。なお、同組合より示された平成26年3月現在における平成44年3月までの特例業務負担金の将来見込額は463,825千円となっております。

X II. 税効果会計に関する注記

1. 繰延税金資産及び繰延税金負債の発生原因別の主な内訳は、以下の通りです。

平成26年3月31日現在

繰延税金資産	
貸倒引当金超過額	70,736,676 円
賞与引当金超過額	20,018,908 円
退職給付引当金超過額	153,209,022 円
補償金等預り金	451,898,325 円
その他	19,156,774 円
繰延税金資産小計	715,019,705 円
評価性引当額	▲ 680,773,705 円
繰延税金資産合計	34,246,000 円
繰延税金負債	0 円
繰延税金資産の純額	34,246,000 円

2. 法定実効税率と税効果会計適用後の法人税等の負担率との間に重要な差異があるときの、当該差異の原因となった主要な項目別の内訳は以下の通りです。

平成26年3月31日現在

法定実効税率	29.40%
(調整)	
交際費等永久に損金に算入されない項目	6.27%
教育情報資金	▲ 0.36%
受取配当金等永久に益金に算入されない項目	▲ 12.71%
住民税均等割等	9.16%
税務上の繰越欠損金	▲ 4.45%
評価性引当額の増減	▲ 6.31%
その他	▲ 0.30%
税効果会計適用後の法人税等の負担率	20.70%

<p>3. 復興特別法人税の廃止により修正された繰延税金資産及び繰延税金負債の金額 「所得税の一部を改正する法律」(平成26年法律第10号)が公布され、平成26年4月1日以後に開始する事業年度から復興特別法人税が課されないこととされました。これに伴い、繰延税金資産および繰延税金負債の計算に使用する法定実効税率は、平成26年4月1日に開始する年度に解消が見込まれる一時差異については、前年度の29.40%から27.61%に変更されました。なお、この税率変更による影響は軽微であります。</p>
<p>XIII. 賃貸等不動産に関する注記 該当する重要な事項はありません。</p>
<p>XIV. リースにより使用する固定資産に関する注記 リース取引開始日が「リース取引に関する会計基準」適用初年度開始後のリース取引以下のものについては、所有権移転外ファイナンス・リース契約により使用しております。 (リース資産の内容) ・ 有形固定資産 販売事業における車両運搬具7台です。</p>
<p>XV. 資産除去債務に関する注記 当組合は、漁港管理条例及び港湾管理条例に基づき、県や市町から占用または使用許可を受けて設置した施設や構築物を資産計上しており、これらの施設等の占用または使用許可終了時には、原状回復に係る債務を有しております。 これらの占用または使用許可施設等は、漁港管理条例等により、首長の許可なく施設を撤去することはできず、また、現時点では組合は事業の廃止や当該施設を撤去する予定もないことから、資産除去債務を合理的に見積もることができません。そのため、当該債務に見合う資産除去債務を計上しておりません。</p>
<p>XVI. 重要な後発事象に関する注記 該当ありません。</p>
<p>XVII. その他の注記 該当ありません。</p>

剰余金処分計算書

(単位:千円)

科 目	平成 24 年度	平成 25 年度
1. 当期末処分剰余金	78,557	163,521
2. 剰余金処分数額	10,000	120,000
(1) 資本準備金	-	-
(2) 利益準備金	10,000	20,000
(3) 特別積立金	-	100,000
3. 次期繰越剰余金	68,557	43,521

(注) 次期繰越剰余金に含まれる水産業協同組合法第55条第7項に規定する経営指導・教育情報事業の費用に充てるための繰越額(教育情報資金)は5,000千円です。

財務諸表の正確性等にかかる確認

1. 私は、平成 25 年 4 月 1 日から平成 26 年 3 月 31 日までの事業年度のディスクロージャー誌に記載した内容のうち、財務諸表作成に関するすべての重要な点において適正に表示されていることを確認しました。
2. 当該確認を行うにあたり、財務諸表が適正に作成される以下の体制が整備され、有効に機能していることを確認しました。
 - (1) 業務分掌と所管部署を明確化し、各部署が適切に業務を遂行する体制が整備しています。
 - (2) 自主的な事務処理点検等により内部管理体制の適切性・有効性を検証しており、重要な事項については理事会等に適切に報告しています。
 - (3) 重要な経営情報については、理事会等へ適切に付議・報告しています。

平成 26 年 7 月

山口県漁業協同組合

代表理事組合長 森友 信

貯 金

○種類別・貯金者別貯金残高

(単位:百万円)

		平成 24 年度		平成 25 年度	
		残高	構成比	残高	構成比
当座性貯金		19,819	32.97%	19,483	32.45%
	当座貯金	44	0.07%	116	0.19%
	普通貯金	19,276	32.07%	18,866	31.43%
	通知貯金	215	0.36%	160	0.26%
	別段貯金	262	0.44%	317	0.52%
	その他貯金	21	0.04%	24	0.04%
定期性貯金		39,130	65.10%	39,512	65.82%
	定期貯金	38,953	64.80%	39,346	64.80%
	うち固定金利	38,943	64.79%	39,346	65.54%
	うち変動金利	10	0.01%	0	0.00%
	積立定期貯金	177	0.29%	166	0.29%
定期積金		1,160	1.93%	1,035	1.93%
(貯金合計)		60,109	100.00%	60,030	100.00%
組合員貯金		34,904	58.07%	33,948	58.07%
組合員以外の貯金		25,205	41.93%	26,082	41.93%
	地方公共団体	2,780	4.62%	3,746	4.62%
	金融機関	0	0.00%	0	0.00%
	その他	22,425	37.31%	22,336	37.31%

○科目別貯金平均残高

(単位:百万円)

	平成 24 年度		平成 25 年度		増 減
	残高	構成比	残高	構成比	
流動性貯金	19,202	32.48%	19,326	32.75%	124
定期性貯金	38,755	65.55%	38,569	65.36%	▲186
その他の貯金	1,167	1.97%	1,113	1.89%	▲54
(計)	59,124	100.00%	59,008	100.00%	▲116
譲渡性貯金	0		0	0	0
(合 計)	59,124	100.00%	59,008	100.00%	▲ 116

○ 財形貯蓄残高

(単位:千円)

	平成 24 年度	平成 25 年度
財形貯蓄残高	20,237	20,193

貸出金

○ 種類別・貸出先別貸出金残高

(単位:百万円)

	平成 24 年度		平成 25 年度		増 減
	残高	構成比	残高	構成比	
手形貸付金	954	5.64%	813	5.64%	▲141
証書貸付金	15,904	93.97%	15,219	93.97%	▲685
当座貸越	67	0.39%	65	0.39%	▲2
(合 計)	16,925	100.00%	16,097	100.00%	▲828
固定金利貸出	15,677	92.63%	14,850	92.25%	▲827
変動金利貸出	1,247	7.37%	1,247	7.75%	0
組合員	3,947	23.32%	3,352	23.32%	▲595
組合員以外	12,977	76.68%	12,745	76.68%	▲232
地方公共団体	10,741	63.47%	10,608	63.47%	▲133
金融機関	1,247	7.37%	1,247	7.37%	0
その他	989	5.84%	890	5.84%	▲99

○ 科目別貸出金平均残高

(単位:百万円)

	平成 24 年度	平成 25 年度	増 減
手形貸付金	1,000	920	▲80
証書貸付金	16,134	15,862	▲272
当座貸越	74	69	▲5
(合 計)	17,208	16,851	▲357

○ 資金用途別貸出金残高

(単位:百万円)

	平成 24 年度	平成 25 年度	増 減
漁業関係貸出金	15,968	15,230	▲738
生活関係貸出金	956	867	▲89
住宅ローン	552	532	▲20
小口ローン	267	223	▲44
教育ローン	23	23	0
その他	114	89	▲25
(合 計)	16,924	16,097	▲827

○ 貸出金担保・保証別内訳

(単位:百万円)

	平成 24 年度	平成 25 年度	増 減
貯金・定期積金担保	373	296	▲77
漁業信用基金協会	2,261	1,934	▲327
その他	14,290	13,867	▲423
(合 計)	16,924	16,097	▲827

○ 貸出金担保別内訳

(単位:百万円)

	平成 24 年度	平成 25 年度	増 減
貯金等	373	296	▲77
有価証券	0	0	0
動産	45	0	0
不動産	2,815	2,721	▲94
その他担保物	0	0	0
(合 計)	3,233	3,017	▲216
漁業信用基金協会保証	2,261	1,934	▲327
その他保証	436	167	▲284
(計)	2,697	2,101	▲611
信用	10,994	10,979	▲15
(合 計)	16,924	16,097	▲827

○ 業種別貸出金残高

(単位:百万円)

	平成 24 年度		平成 25 年度		増 減
	残高	構成比	残高	構成比	
農林水産業	3,141	18.56%	2,971	18.45%	▲170
製造業	0	0%	0	0%	0
建設業	121	0.71%	119	0.74%	▲2
運輸・通信業	0	0%	0	0%	0
卸売・小売業	0	0%	0	0%	0
金融・保険業	1,247	7.37%	1,247	7.75%	0
不動産業	0	0%	0	0%	0
サービス業	0	0%	0	0%	0
地方公共団体	10,484	61.95%	10,608	65.9%	124
その他	1,931	11.41%	1,152	7.16%	▲779
(合 計)	16,924	100.00%	16,097	100.00%	▲827

○ 主要水産業関係の貸出金残高 (漁業種別)

(単位:百万円)

		平成 24 年度	平成 25 年度	増 減
漁業	海面漁業	2,989	2,443	▲546
	海面養殖漁業	65	59	▲6
	その他漁業	22	19	▲3
漁業関係団体等		481	494	▲13
(合 計)		3,557	3,015	▲542

(注1) 本表は、水産業関係の貸出金残高であるため、水産業者に対する水産業関係資金以外の貸出金残高(生活資金等)は含めておりません。

(注2) 漁協・水産加工業者やそれら子会社等に対する貸出は「漁業関係団体等」に記載しております。(地公体、金融機関に対する貸出は含めておりません)

○ 主要水産業関係の貸出残高(資金種別貸出金)

(単位:百万円)

		平成 24 年度	平成 25 年度	増 減
プロパー資金		2,112	1,788	▲324
水産制度資金		1,445	1,227	▲218
	漁業近代化資金	1,271	1,125	▲146
	その他制度資金	174	102	▲72
合計		3,557	3,015	▲542

(注 1) プロパー資金とは、制度資金以外のものです。

(注 2) 水産制度資金には、①地公体等が直接的または間接的に融資するもの、②地公体等が利子補給等を行うことで漁協が低利で融資するもの、③日本政策金融公庫が直接融資するものがあり、ここでは②のみを掲載しています。

○ 受託貸付金

(単位:千円)

	平成 24 年度	平成 25 年度
日本政策金融公庫資金 (農林水産業資金)	13,864	9,891
その他	444,292	377,072
(合 計)	458,156	386,963

有価証券

平成 26 年 3 月 31 日現在の有価証券の保有・取引はありません。

為替業務

○ 内国為替取扱実績

(単位:件、百万円)

			平成 24 年度		平成 25 年度	
			仕向	被仕向	仕向	被仕向
種 類	送金・振込	(件数)	(63,261)	(52,351)	(60,993)	(52,396)
		金額	49,339	42,050	47,081	41,096
	代金取立	(件数)	(14)	(0)	(12)	(0)
		金額	28	0	14	0
	(合 計)	(件数)	(63,275)	(52,351)	(61,005)	(52,396)
		金額	49,367	42,050	47,095	41,096

共 済 事 業

○ 長期共済取扱実績等

(単位:件、百万円)

	平成 24 年度		平成 25 年度	
	新契約高	保有契約高	新契約高	保有契約高
普通厚生共済	931	48,920	717	47,345
生活総合共済	176	31,778	177	31,858
(合 計)	1,107	80,698	894	79,203
(共水連元受契約)				
漁業者老齢福祉共済	9	99	8	96

(注 1) 金額は、保障金額(漁業者老齢福祉共済は基本年金額)を表示しています。

(注 2) 漁協の共済事業は、漁協・全国共済水産業協同組合連合会(以下、共水連)が共同し、かつそれぞれが機能を分担し、共済事業が満期を迎えたり、万一事故が起きた場合に当組合が負う共済責任につきましては、共水連へ再共済(再保険)に付しております。(短期共済についても同様です。)

○ 短期共済契約高

(単位:件、百万円)

	平成 24 年度	平成 25 年度
乗組員生共済	4,808	5,840
火災共済	34,619	34,317
(合 計)	39,427	39,427
(共水連元受契約)		
自動車共済	0	0

他部門の事業

(単位千円)

	平成 24 年度	平成 25 年度	増 減
購買品供給高	7,359,091	7,607,618	248,527
受託販売取扱高	13,804,401	13,081,596	▲ 722,805
販売品販売高	4,079,532	4,708,612	629,080
氷供給高	234,463	221,358	▲ 13,105
冷凍販売品販売高	260,166	272,483	12,317
冷凍保管料	171,399	199,445	28,046
加工品販売高	608,990	468,338	▲ 140,652
受入加工料	24,784	21,922	▲ 2,862
受入利用料	133,792	129,050	▲ 4,742
自営事業漁獲高	335,759	335,120	▲ 639
受入漁場利用料	42,346	39,167	▲ 3,179
指導事業収入	308,609	309,397	788
無線事業収入	3,217	2,446	▲ 771

平残・利回り等

○ 事業粗利益

(単位:千円)

	平成 24 年度	平成 25 年度	増 減
資金運用収益	577,095	542,705	▲ 34,390
役務取引等収益	29,113	33,615	4,502
その他の事業収益	12,043,295	12,141,964	98,669
資金調達費用	25,395	23,538	▲ 1,857
役務取引等費用	15,468	16,530	1,062
その他の事業費用	9,352,212	9,559,405	207,193
信用事業粗利益	600,205	581,172	▲19,033
信用事業粗利益率	1.07%	1.05%	-0.09%
事業粗利益	3,256,427	3,118,811	▲ 205,905
事業粗利益率	4.63%	4.49%	-0.10%

(注 1) 信用事業粗利益率=信用事業粗利益/信用事業資産勘定平均残高(%)

(注 2) 事業粗利益=事業粗利益/総資産平均残高(%)

(注 3) 信用事業粗利益は、貸倒引当金戻入、繰入を含む信用事業総利益額を表示。

○ 資金運用勘定・調達勘定の平均残高等

(単位:百万円)

	平成 24 年度			平成 25 年度		
	平均残高	利 息	利回り	平均残高	利 息	利回り
資金運用勘定	56,008	577	1.03%	55,487	543	0.98%
うち預金	38,800	249	0.64%	38,636	234	0.61%
うち有価証券	-	-	-			
うち貸出金	17,208	328	1.91%	16,851	309	1.83%
資金調達勘定	59,124	25	0.04%	59,008	24	0.04%
うち貯金・定期積金	59,124	25	0.04%	59,008	24	0.04%
うち借入金	-	-	-	-	-	-
総資金利ざや			0.99%			0.94%

(注) 総資金利ざや=資金運用勘定利回り-資金調達勘定利回り(%)

○ 受取・支払利息の増減額

(単位:千円)

	平成 24 年度増減額	平成 25 年度増減額
受取利息	▲49,793	▲34,388
うち貸出金	▲11,462	▲18,651
うち有価証券	0	
うち預金	▲38,331	▲15,737
支払利息	▲4,458	▲1,773
うち貯金・定期積金	▲4,525	▲1,773
うち借入金	0	0
うちその他支払利息	67	0
差し引き	▲45,335	▲32,615

○ 経費の内訳

(単位:千円)

		平成 24 年度	平成 25 年度
人件費		2,232,138	2,105,098
	役員報酬	40,834	40,309
	給料手当	1,783,776	1,651,124
	賞与引当金戻入	▲82,870	▲72,171
	賞与引当金繰入	71,945	72,506
	福利厚生費	316,187	302,373
	退職給付費用	102,266	110,957
旅費交通費		37,095	36,703
業務費		240,772	249,173
諸税負担金		128,906	129,247
施設費		429,947	419,147
減価償却費		263,268	265,231
雑費		54,196	34,105
(合 計)		3,386,322	3,238,704

指 標

○最近 5 力年の主要な経営指標

(単位:百万円、口)

	平成 21 年度	平成 22 年度	平成 23 年度	平成 24 年度	平成 25 年度
事業総利益計	3,612	3,483	3,462	3,256	3,119
信用事業総利益	650	622	683	600	581
共済事業総利益	116	102	110	97	91
購買事業総利益	681	680	620	624	649
販売事業総収益	1,260	1,178	1,158	1,054	1,024
製氷冷凍事業総利益	141	130	126	92	109
加工事業総利益	12	▲ 8	▲ 4	▲ 11	27
利用事業総利益	100	90	79	83	78
漁業自営事業総利益	85	50	86	81	20
漁場利用事業総利益	383	518	464	516	422
指導事業収支差額	183	120	139	120	118
無線事業収支差額	1	1	1	1	0
経常利益	248	291	120	28	104
当期剰余金	424	447	23	30	96
出資金	6,439	6,264	6,075	5,473	5,032
出資口数	643,891	626,364	607,563	547,269	503,158
総資産額	77,404	74,774	71,155	69,707	69,383
貯金等残高	64,956	62,967	60,618	60,109	60,030
貸出金残高	21,711	16,342	16,714	16,924	16,097
有価証券残高	0	0	0	0	0
剰余金配当金額	0	0	0	0	0
・出資配当の額	0	0	0	0	0
・事業利用分量配当の額	0	0	0	0	0
職員数	460 人	458 人	438 人	421 人	392 人
単体自己資本比率	17.46%	19.59%	18.72%	18.71%	18.40%

(注) 「単体自己資本」は、「漁業協同組合等がその経営の健全性を判断するための基準」(平成 18 年金融庁農林水産省告示第 3 号)に基づき算出しております。なお、平成 24 年度以前は旧告示(バーゼル II)に基づく単体自己資本比率を記載しています。

自己資本の充実の状況

○ 自己資本調達手段の概要に関する事項

1. 自己資本比率の状況

当組合は、多様化するリスクに対応するとともに、組合員・利用者の皆様のニーズに応えるため、「中期経営計画(4カ年計画)」を策定し、財務改善に取り組んでいるところです。

平成 25 年度は、組合員の皆さんの事業利用と関係各位のご理解、ご協力のもと、当計画に基づく経営努力を行い、当期利益 96 百万円を計上した結果、単体自己資本比率は 18.40%を確保することができました。

2. 経営の健全性確保と自己資本の充実

当組合は自己資本として、組合員の皆さんからの普通出資 4,656 百万円(前年度 4,884 百万円)を受け入れています。後配出資金、非累積的永久優先出資、回転出資金、期限付劣後債務による資本調達はありません。

経営健全性の指標である自己資本比率の算出に当たっては、「自己資本比率算出要領」及び「自己資本算出手続」を制定し、適正なプログラムにより正確な自己資本比率を算出しています。

当組合は、将来的な信用リスクやオペレーショナル・リスク、金利リスク等に対応できる財務基盤を確立するため、組合員の皆様からの出資の維持を図るとともに、中期経営計画に沿って、経営の効率化・合理化を推進して目標利益を確保し、資本の充実を行っていく考えです。

○自己資本比率の構成に関する事項

(単位：千円、%)

項目	当期末		前期末	
	金額	経過措置による不算入額	金額	経過措置による不算入額
コア資本に係る基礎項目 (1)				
普通出資又は非累積的永久優先出資に係る会員資本の額	5,249,627	-	-	-
うち、出資金及び資本準備金の額	5,031,586	-	-	-
うち、再評価立金の額	-	-	-	-
うち、利益剰余金の額	593,521	-	-	-
うち、外部流出予定額 (△)	▲ 375,480	-	-	-
うち、上記以外に該当するものの額	-	-	-	-
コア資本に係る基礎項目の額に算入される引当金の合計額	28,029	-	-	-
うち、一般貸倒引当金コア資本算入額	28,029	-	-	-
うち、適格引当金コア資本算入額	-	-	-	-
適格旧資本調達手段の額のうち、経過措置によりコア資本に係る基礎項目の額に含まれる額	-	-	-	-
うち、回転出資金の額	-	-	-	-
うち、上記以外に該当するものの額	-	-	-	-
公的機関による資本の増強に関する措置を通じて発行された資本調達手段の額のうち、経過措置によりコア資本に係る基礎項目の額に含まれる額	-	-	-	-
土地再評価額と再評価直前の帳簿価額の四十五パーセントに相当する額のうち、経過措置によりコア資本に係る基礎項目の額に含まれる額	-	-	-	-
コア資本に係る基礎項目の額 (イ)	5,277,656	-	-	-
コア資本に係る調整項目 (2)				
無形固定資産(モーゲージ・サービシング・ライツに係るものを除く。)の額の合計額	-	-	-	-
うち、のれんに係るものの額	-	-	-	-
うち、のれん及びモーゲージ・サービシング・ライツに係るもの以外の額	-	-	-	-
繰延税金資産(一時差異に係るものを除く。)の額	-	-	-	-
適格引当金不足額	-	-	-	-
証券化取引に伴い増加した自己資本に相当する額	-	-	-	-
負債の時価評価により生じた時価評価差額であって自己資本に算入される額	-	-	-	-
前払年金費用の額	-	-	-	-
自己保有普通出資等(純資産の部に計上されるものを除く。)の額	-	-	-	-
意図的に保有している他の金融機関等の対象資本調達手段の額	-	-	-	-
少数出資金融機関等の対象普通出資等の額	-	-	-	-
特定項目に係る十パーセント基準超過額	-	-	-	-
うち、その他金融機関等の対象普通出資等に該当するものに関連するものの額	-	-	-	-
うち、モーゲージ・サービシング・ライツに係る無形固定資産に関連するものの額	-	-	-	-
うち、繰延税金資産(一時差異に係るものに限る。)に関連するものの額	-	-	-	-
特定項目に係る十五パーセント基準超過額	-	-	-	-
うち、その他金融機関等の対象普通出資等に該当するものに関連するものの額	-	-	-	-
うち、モーゲージ・サービシング・ライツに係る無形固定資産に関連するものの額	-	-	-	-
うち、繰延税金資産(一時差異に係るものに限る。)に関連するものの額	-	-	-	-
コア資本に係る調整項目の額 (ロ)	0	-	-	-
自己資本				
自己資本の額 (イ) - (ロ) (ハ)	5,277,656	-	-	-
リスク・アセット等 (3)				
信用リスク・アセットの額の合計額	23,772,991	-	-	-
資産(オン・バランス)項目	23,772,186	-	-	-
うち、経過措置によりリスク・アセットの額に算入される額の合計額	▲ 6,774,503	-	-	-
うち、調整項目に係る経過措置により、なお従前の例によるリスク・アセットの額に算入されることになったもののうち、無形固定資産(のれん及びモーゲージ・サービシング・ライツに係るものを除く。)に係るものの額	-	-	-	-
うち、調整項目に係る経過措置により、なお従前の例によるリスク・アセットの額に算入されることになったもののうち、繰延税金資産に係るものの額	-	-	-	-
うち、調整項目に係る経過措置により、なお従前の例によるリスク・アセットの額に算入されることになったもののうち、前払年金費用に係るものの額	-	-	-	-
うち、他の金融機関等の対象資本調達手段に係るエクスポージャーに係る経過措置を用いて算出したリスク・アセットの額から経過措置を用いず算出したリスク・アセットの額を控除した額 (△)	▲ 6,774,503	-	-	-
うち、上記以外に該当するものの額	-	-	-	-
オフ・バランス項目	805	-	-	-
CVAリスク相当額を八パーセントで除して得た額	-	-	-	-
中央清算機関関連エクスポージャーに係る信用リスク・アセットの額	-	-	-	-
オペレーショナル・リスク相当額の合計額を八パーセントで除して得た額	4,897,323	-	-	-
信用リスク・アセット調整額	-	-	-	-
オペレーショナル・リスク相当額調整額	-	-	-	-
リスク・アセット等の額の合計額 (ニ)	28,670,315	-	-	-
自己資本比率				
自己資本比率 (ハ) / (ニ)	18.40	-	0.00	-

(注) オペレーショナル・リスクに関する記載：(基礎的手法を使用=1、粗利益配分手法を使用=2、先進的計測手法を使用=3)

(記載上の注意)

- この表には、組合がその経営の健全性を判断するための基準として、法第92条第1項及び第100条第1項において準用する法第11条の6第1項の規定に基づき、主務大臣が定める同項第1号に掲げる基準に係る算式に基づき算出した数値を記載すること。
- 「信用リスク・アセット算出手法」欄は、標準的手法、基礎的内部格付手法又は先進的内部格付手法のいずれかを記載すること。
- 平成26年3月31日以後最初に提出する場合の「前期末」欄については、記入を要しない。
- 適及適用又は誤謬(びゅう)の訂正により、「前期末」欄の金額又は比率が前事業年度に係る報告時の金額又は比率と異なっているときは、その旨を欄外に記載すること。

●単体自己資本比率の状況

(単位:千円)

項 目	前期末	当期末	項 目	前期末	当期末
出資金	5,472,688	5,031,586	他の金融機関の資本調達手段の意図的な保有相当額	0	0
うち非累積的永久優先出資	0	0	告示第5条第1項第3号に掲げるもの及びこれに準ずるもの	0	0
期限付優先出資	0	0	告示第5条第1項第4号及び第5号に掲げるもの並びにこれらに準ずるもの	0	0
回転出資金	0	0	非同時決済取引に係る控除額及び信用リスク削減手法として用いる保証又はクレジット・デリバティブの免責額に係る控除額	0	0
資本準備金	0	0	基本的項目からの控除分を除く、自己資本控除とされる証券化エクスポージャー及び信用補充機能を持つL0 ストリップス(告示第223条を準用する場合を含む。)	0	0
再評価積立金	0	0	控除項目不算入額	0	0
利益準備金	420,000	430,000	控除項目 計(D)	0	0
任意積立金	0	0	自己資本額(C-D)(E)	5,414,686	5,277,656
繰越剰余金	48,885	96,464	リスク・アセット(F)	28,937,090	28,670,315
その他有価証券の評価差損	-	-	資産(オン・バランス)項目	23,785,482	23,772,186
当期剰余金	29,672	67,057	オフ・バランス取引等項目	45,933	805
処分未済持分	△ 588,432	△ 375,480	オペレーショナル・リスク相当額を8%で除して得た額	5,105,674	4,897,323
外部流出予定額	0	0	自己資本比率	18.71	18.40
営業権相当額	0	0	E	%	%
基本的項目 計(A)	5,382,813	5,249,627	F	%	%
土地の再評価額から再評価の直前の帳簿価額を控除した額の45%に相当する額	0	0	(参 考)	18.60	18.31
一般貸倒引当金	31,873	28,029	補完的項目 計(B)	31,873	28,029
負債性資本調達手段等	0	0	自己資本総額(C=A+B)	5,414,686	5,277,656
告示第5条第1項第3号に掲げるもの	0	0			
告示第5条第1項第4号及び第5号に掲げるもの	0	0			
補完的項目不算入額	0	0			
補完的項目 計(B)	31,873	28,029			
自己資本総額(C=A+B)	5,414,686	5,277,656			

(注) 1. 平成18年3月28日金融庁・農林水産省告示第3号「漁業協同組合等がその健全性を判断するための基準」に定められた算式に基づき算出したものです。

なお、平成24年度は旧告示(パーゼルⅡ)に基づく単体自己資本比率を記載しています。

2. 当会は、信用リスク・アセットの算出にあつては標準的手法、オペレーショナル・リスク相当額の算出にあつては基礎的手法を採用しています。

3. 当会は、証券化取引、派生商品取引及び長期決済期間取引について取り扱わない方針であり当該取引に係る表示を省略しております。

4. 平成24年度については、「農業協同組合等がその経営の健全性を判断するための基準等の特例を定める告示(平成24年金融庁・農林水産省告示第13号)」に基づき、基本的項目から、その他有価証券評価差損を控除していないため、「その他の有価証券の評価差損」は「-」で記載しています。

○ 自己資本の充実に関する事項

(単位:百万円)

信用リスク・アセット額 (標準的手法)	平成24年度			平成25年度		
	エクスポージャーの期末残高	リスク・アセット額	所要自己資本額	エクスポージャーの期末残高	リスク・アセット額	所要自己資本額
		a	b=a×4%		a	b=a×4%
我が国の中央政府及び中央銀行向け	0	0	0	0	0	0
我が国の地方公共団体向け	10,554	0	0	10,676	0	0
地方公共団体金融機構向け・我が国の政府関係機関向け	0	0	0	0	0	0
地方三公社向け	256	0	0	0	0	0
金融機関及び第一種金融商品取引業者向け	39,993	7,999	320	40,265	8,053	322
法人等向け	0	0	0	12	12	-
中小企業等向け・個人向け	1,162	824	33	1,104	785	31
抵当権付き住宅ローン	168	59	0	204	71	3
不動産取得事業向け	0	0	0	0	0	0
三月以上延滞債権	619	813	33	690	894	36
漁業信用基金協会等保証	2,254	225	9	1,920	192	8
出資等	937	937	37	939	939	38
上記以外	13796	12974	519	13,601	12,827	513
うち農林中央金庫の普通出資等	4518	4518	180	4,518	4,518	181
経過措置によりリスク・アセットの額に算入されるものの額	-	-	-	-	-	-
経過措置によりリスク・アセットの額に算入されなかったものの額	-	-	-	6,774	6,774	271
(合計)	69,739	23,831	951	69,411	23,773	951

(注) 当年度の経過措置は、農林中央金庫の普通出資等に対し、250%でリスクアセットを計算した場合の差額相当を記載しています。

当年度の記載は、バーゼルⅢ自己資本規制に基づく記載としています。

○ オペレーショナル・リスクに対する所要自己資本の額 (単位:百万円)

平成24年度			平成25年度		
粗利益額	オペレーショナル・リスク相当額を8%で除して得た額	所要自己資本額	粗利益額	オペレーショナル・リスク相当額を8%で除して得た額	所要自己資本額
a	b=a×15%÷8%	c=b×4%	a	b=a×15%÷8%	c=b×4%
2,723	5,105	204	2,611	4,897	196

○ 所要自己資本額

(単位:百万円)

平成24年度		平成25年度	
リスク・アセット(分母)合計	所要自己資本額	リスク・アセット(分母)合計	所要自己資本額
a	b=a×4%	a	b=a×4%
28,937	1,157	28,670	1,147

○ 信用リスクに関する事項

当組合では自己資本比率算出に係る信用リスク・アセット額は告示に定める標準的手法により、算出しています。また、信用リスク・アセットの算出に当たって、リスク・ウェイトの判定に当たり使用する格付等は次のとおりです。

(1) リスク・ウェイトの判定に当たり使用する格付は、以下の適格格付機関による依頼格付のみ使用し、非依頼格付は使用しないこととしています。なお、平成26年3月31日現在で、依頼格付を実施した案件はありません。

適格格付機関		
株式会社 格付投資情報センター (R&I)		
株式会社 日本格付研究所 (JCR)		
ムーディーズ・インベスターズ・サービス・インク (Moody's)		
(2) リスク・ウェイトの判定に当たり使用する格付機関の格付又はカントリー・リスク・スコアは、以下のとおりです。		
	適格格付機関	カントリー・リスク・スコア
金融機関向けエクスポージャー		日本貿易保険
法人向け等エクスポージャー(長期)	R&I, JCR, Moody's	
法人向け等エクスポージャー(短期)	R&I, JCR, Moody's	

○信用リスクに関するエクスポージャーの業種別の期末残高及び主な種類別内訳

(単位:百万円)

		平成24年度			平成25年度		
		信用リスクに関するエクスポージャーの残高			信用リスクに関するエクスポージャーの残高		
		うち貸出金等	うち債券		うち貸出金等	うち債券	
法	農林水産業	2,104	1,487	0	1,137	871	0
	製造業	0	0	0	301	293	0
	建設業	23	7	0	48	0	0
	運輸・通信業	34	34	0	30	29	0
	卸売・小売業	131	20	0	36	10	0
	金融・保険業	41,241	1,247	0	40,265	1,247	0
	不動産業	0	0	0	0	0	0
	サービス業	0	0	0	0	0	0
	地方公共団体	10,553	10,484	0	10,657	10,608	0
	公社	257	257	0	0	0	0
人	その他	538	255	0	1,125	318	0
	(法人計)	54,881	13,791	0	53,599	13,376	0
個人		3,443	3,133		3,526	2,720	
固定資産等		11,415			12,286		
(合計)		69,739	16,924	0	69,411	16,096	0

(注1) 全て国内取引です。

(注2) 貸出金等は貸倒引当金控除前の値を記載しています。

(注3) 基金協会保証付債権も、業種別に区分して表示しています。

(注4) 当組合は、デリバティブ取引の取扱はありません。

○ 信用リスクに関するエクスポージャーの残存期間別期末残高及び主な種類別内訳

(単位:百万円)

	平成24年度			平成25年度		
	信用リスクに関するエクスポージャーの残高			信用リスクに関するエクスポージャーの残高		
		うち貸出金等	うち債券		うち貸出金等	うち債券
1年以下	43,767	1,897	0	43,917	1,623	0
1年超3年以下	1,410	1,407	0	1,276	1,273	0
3年超5年以下	2,503	2,502	0	3,103	3,102	0
5年超7年以下	4,046	4,044	0	3,586	3,586	0
7年超	5,829	5,827	0	6,516	6,514	0
期限の定めなし	12,184	1,247	0	11,013	0	0
(合 計)	69,739	16,924	0	69,411	16,098	0

(注1) 全て国内取引です。

(注2) 貸出金等は貸倒引当金控除前の値を記載しています。

○3月以上延滞エクスポージャーの期末残高及び種類別残高

(単位:百万円)

		平成24年度	平成25年度
法 人	農林水産業	967	976
	製造業	0	0
	建設業	0	0
	運輸・通信業	0	0
	卸売・小売業	0	0
	金融・保険業	0	0
	不動産業	0	0
	サービス業	0	0
	地方公共団体	0	0
	その他	0	0
	(法人計)	967	976
	個 人	1,072	720
(合 計)	2,039	1,696	

(注1) 全て国内取引です。

(注2) 貸倒引当金控除前の値を記載しています。

○ 貸倒引当金の期末残高及び期中の増減額

(単位:百万円)

	平成24年度				平成25年度				
	期首	増加	減少	期末	期首	増加	減少	期末	
一般貸倒引当金	21	32	21	32	32	28	32	28	
個別貸倒引当金	1,675	1,562	1,675	1,562	1,562	1,322	1,562	1,322	
法人	農林水産業	837	800	837	800	800	740	800	740
	製造業								
	建設業								
	運輸・通信業								
	卸売・小売業								
	金融・保険業								
	不動産業								
	サービス業								
	地方公共団体								
	その他								
個人	838	762	838	762	762	582	762	582	

○ 貸出金等償却の額

(単位:千円)

	平成24年度	平成25年度
償却額	42,852	94,170

○ 貸出金等償却の額

(単位:千円)

		平成24年度	平成25年度
法人	農林水産業	633	0
	製造業	0	0
	建設業	17,805	0
	運輸・通信業	0	0
	卸売・小売業	504	0
	金融・保険業	0	0
	不動産業	0	0
	サービス業	0	0
	地方公共団体	0	0
	その他	0	0
	個人	23,910	94,170
(合計)	42,852	94,170	

○ 信用リスク削減効果勘案後の残高
及び自己資本控除額

(単位:百万円)

		平成24年度	平成25年度
信用 リス ク 削 減 効 果 後	0%	11,632	11,447
	10%	2,253	1,921
	20%	41,361	40,267
	35%	168	204
	50%	88	72
	75%	1,099	1,048
	100%	12,594	13,912
	150%	481	481
	200%	0	0
	250%	0	0
	1250%	0	0
その他	0	0	
自己資本控除額		0	0
(合 計)		69,676	69,352

○ 信用リスク削減手法に関するリスク管理の方法及び手続きの概要

「信用リスク削減手法」とは、自己資本比率計算における信用リスク・アセット額の算出において、エクスポージャーに対して一定の要件を満たす担保、保証等が設定されている場合に、エクスポージャーのリスク・アセットに代え、担保、保証人に対するリスク・アセットを適用する等、信用リスク・アセットを軽減する方法です。

当組合では、信用リスク削減手法を「自己資本比率算出要領」において定めています。信用リスク削減手法として、「適格金融資産担保」、「保証」、「貸出金と自組合貯金の相殺」を適用しています。

適格金融資産担保とは、エクスポージャーの信用リスクの全部又は一部が取引相手又は取引相手のために第三者が提供する適格金融資産担保によって削減されている取引をいいます。適格金融資産担保取引については、信用リスク削減手法の簡便法を採用することとしていますが、当年度末時点の自己資本比率計算上の適格金融資産担保はありません。

また、貸出金と自組合貯金の相殺については、① 取引相手先の債務超過、破産手続開始の決定、その他これらに類する事由にかかわらず、貸出金と自組合貯金の相殺が法的に有効であることを示す十分な根拠を有していること、② 同一の取引相手との間で相殺契約下にある貸出金と自組合貯金をいずれの時点においても特定できること、③ 自組合が継続されないリスクが、監視及び管理されていること、④ 貸出金と自組合貯金の相殺後の額が監視及び管理されていること、の条件をすべて満たす場合に、相殺契約下にある貸出金と自組合貯金の相殺後の額を信用リスク削減手法適用後のエクスポージャー額としています。

保証については、被保証債権の債務者よりも低いリスク・ウェイトが適用される中央政府等、本邦地方公共団体、本邦政府関係機関及び金融機関または証券会社、これら以外の主体で

長期格付が A-又は A3 以上の格付を付与しているものを適格保証人とし、エクスポージャーのうち適格保証人に保証された被保証部分について、被保証債権のリスク・ウェイトに代えて、保証人のリスク・ウェイトを適用するものです。

○信用リスク削減手法が適用されたエクスポージャーの額

(単位:百万円)

種類	平成24年度		平成25年度	
	適格金融 資産担保	保証	適格金融 資産担保	保証
残高	0	256	0	0

○ 派生的商品取引及び長期決済期間取引の取引相手のリスクに関する事項

「派生商品取引」とは、その価格(現在価値)が他の証券・商品(原資産)の価格に依存して決定される金融商品(先物、オプション、スワップ等)に係る取引です。

「長期決済期間取引」とは、有価証券等の受渡し又は決済を行う取引であり、約定日から受渡日(決済日)までの期間が 5 営業日又は市場慣行による期間を超えることが約定され、反対取引に先立って取引相手に対して有価証券等の引渡し又は資金の支払を行う取引です。

当組合は、有価証券取引及び派生商品取引は取り扱わない方針のため、該当する取引実績はありません。

○ 証券化エクスポージャーに関する事項

当組合では、証券化商品は取り扱わない方針のため、取引実績はありません。

○ 出資その他これに類するエクスポージャーに関する事項

「出資その他これに類するエクスポージャー」とは貸借対照表上の外部出資勘定に計上されているもので、対象先は系統団体、系統以外、子法人に大別されます。

系統出資とは全国系統組織への出資金であり、会員として総会へ出席する等により経営状況を把握しています。系統外、子法人への出資については、日常の取引、協議等を通じて財務の確認等を行っています。

これら出資等、株式等については取得原価を記載しています。評価方法等に重要な会計方針に変更等がある場合には、注記表にその旨を記載することとしています。

○出資その他これに類するエクスポージャーの貸借対照表計上額及び時価

(単位:百万円)

平成24年度		平成25年度	
貸借対照表計上額	時価	貸借対照表計上額	時価
4,206	4,206	4,214	4,214

(注 1) 出資その他これに類するエクスポージャーについて、平成 25 年度期中の売却・償却はありません。

(注 2) 平成 25 年度の貸借対照表で認識され、損益計算書で認識されない評価損益はありません。

(注 3) 平成 25 年度の貸借対照表及び損益計算書で認識されない評価損益はありません。

○ 金利リスクに関する事項

金利リスクとは、債券市場等の金利に関連する市場が変動することにより、貸出金、有価証券、貯金等の金利感応資産、同負債の価値が変動するリスクをいいます。

当組合では、市場金利が2%上昇した場合の金利リスク量を算定することとしています。

なお、当座性貯金については、明確な金利改定期間がなく、貯金者の要求によって随時払い出される貯金としてコア貯金と定義し、残高の50%相当額を満期5年までの期間に均等配賦(平均残存2.5年)して金利リスクを算定しています。

金利リスクは、運用勘定の金利リスク量と調達勘定の金利リスク量を相殺して算定しています。

○ 金利ショックに対する損益・経済価値の増減額

(単位:百万円)

	平成24年度	平成25年度
金利ショックに対する損益・経済価値の増減額種類	▲ 683	▲ 618

連結財務諸表

○ 連結貸借対照表

(単位:千円)

資産の部			負債及び純資産の部		
	平成24年度	平成25年度		平成24年度	平成25年度
1.信用事業資産	57,772,629	57,132,566	1.信用事業負債	60,172,269	59,999,202
現金・預け金	40,795,553	41,018,118	貯金	60,071,464	59,966,214
貸出金	16,794,378	15,962,150	借入金	0	0
その他の信用事業資産	115,489	151,223	その他の信用事業負債	33,596	31,913
債務保証見返	67,209	1,075	債務保証	67,209	1,075
2.共済事業資産	3,360	3,295	2.共済事業負債	224,626	122,566
3.流動資産	2,550,319	2,576,053	3.流動負債	1,226,854	1,158,015
4.固定資産	5,709,410	5,702,354	4.固定負債	2,077,108	2,172,453
有形固定資産	4,221,770	4,219,516	5.諸引当金	620,288	655,249
減価償却資産	14,304,522	14,551,401	退職給付引当金	547,150	578,616
減価償却累計額	▲ 10,082,752	▲ 10,331,885	賞与引当金	72,638	72,506
土地	1,460,229	1,459,227	睡眠貯金払戻引当金	0	3,627
建設仮勘定	0	0	遭難救助引当金	500	500
無形固定資産	27,411	23,611			
5.外部出資	4,194,374	4,196,229	負債の部合計	64,321,145	64,107,485
6.その他の固定資産	1,122,806	1,161,750	1.組合員資本	5,477,978	5,347,453
7..繰延資産	0	0	(1) 出資金	5,472,688	5,031,586
8..繰延税金資産	41,455	34,246	(2) 資本剰余金	0	0
9..貸倒引当金	▲ 1,594,420	▲ 1,350,725	(3) 利益剰余金	593,722	691,347
			(4) 子会社の所有する親組合		
			(5) 処分未済持分	▲ 588,432	▲ 375,480
			2.少数株主持分	810	830
			純資産の部	5,478,788	5,348,283
資産の部合計	69,799,933	69,455,768	負債及び純資産の部合計	69,799,933	69,455,768

○ 連結損益計算書

(単位:千円)

収益			費用		
	平成24年度	平成25年度		平成24年度	平成25年度
1.信用事業収益	625,616	606,809	1.信用事業費用	26,754	27,144
資金運用収益	575,743	541,191	資金調達費用	25,386	23,532
役員取引等収益	29,113	33,615	役員取引等費用	15,468	16,530
その他の信用事業収益	20,760	32,003	その他信用事業費用	▲ 14,100	▲ 12,918
2.その他の事業の収益	12,390,364	12,456,166	2.その他の事業の直接費用	9,649,345	9,831,323
			3.事業管理費	3,460,273	3,312,994
			事業利益	▲ 120,392	▲ 108,486
3.事業外収益	337,683	423,321	4.事業外費用	188,154	208,040
			経常利益	29,137	106,795
4.特別利益	1,202,064	262,470	5.特別費用	1,168,535	244,769
			税金等調整前当期利益	62,666	124,496
			法人税・住民税・事業税	24,052	18,161
			法人税等調整額	7,893	7,209
			当期剰余金	30,721	99,126

○ 連結キャッシュフロー計算書

(単位:円)

科 目	金 額
1 事業活動によるキャッシュ・フロー	
税引前当期利益	124,514,730
減価償却費	0
減損損失	0
貸倒引当金の減少額	0
賞与引当金の増加額	0
退職給付にかかる負債の増加額	0
その他引当金等の増加額	0
信用事業資金運用収益	▲ 541,191,021
信用事業資金調達費用	23,531,675
受取利息及び受取出資配当金	▲ 45,188,140
支払利息	0
有価証券評価益	0
固定資産処分損益	4,511,236
外部出資関係損益	0
(信用事業活動による資産及び負債の増減)	(0)
貸出金の純増加	0
預け金の純増加	0
貯金の純増加	0
その他の純増減	0
(共済事業活動による資産及び負債の増減)	(0)
共済資金の純増減	0
(経済事業活動による資産及び負債の増減)	(2,357,117)
受取手形及び経済事業未収金の純減少	0
棚卸資産の純増加	0
支払手形及び経済事業未払金の純減少	0
その他の純増減	2,357,117
(その他の資産及び負債の増減)	(517,659,346)
その他の純増減	0
信用事業資金運用による収入	541,191,021
信用事業資金調達による支出	▲ 23,531,675
小 計	86,194,943
受取利息及び出資配当金の受取額	45,188,140
支払利息の支払額	0
法人税等の支払額	▲ 25,917,100
事業活動によるキャッシュ・フロー	105,465,983
2 投資活動によるキャッシュ・フロー	
有価証券の取得による支出	0
有価証券の売却による収入	0
固定資産の取得による支出	0
固定資産の売却による収入	15,901,992
外部出資による支出	▲ 8,351,000
外部出資の売却等による収入	0
投資活動によるキャッシュ・フロー	7,550,992
3 財務活動によるキャッシュ・フロー	
長期借入金の返済による支出	0
リース債務の増加	0
出資の増額による収入	31,270,000
出資の払戻しによる支出	▲ 276,640,000
その他純資産の減少	1,500,000
財務活動によるキャッシュ・フロー	▲ 243,870,000
4 現金及び現金同等物に係る換算差額	0
5 現金及び現金同等物の増加額	▲ 130,853,025
6 現金及び現金同等物の期首残高	18,085,254,935
7 現金及び現金同等物の期末残高	17,954,401,910

(注)現金及び現金同等物の範囲は、現金及び預け金(預入期間3カ月以内)である。

○ 連結自己資本比率の構成に関する事項

(単位：千円、%)

項目	当期末		前期末	
		経過措置による 不戻入額		経過措置による 不戻入額
コア資本に係る基礎項目 (1)				
普通出資又は非累積的永久優先出資に係る会員資本の額	5,348,283	-	-	-
うち、出資金及び資本準備金の額	5,031,586	-	-	-
うち、再評価積立金の額	-	-	-	-
うち、利益剰余金の額	692,177	-	-	-
うち、外部流出予定額 (△)	▲ 375,480	-	-	-
うち、上記以外に該当するものの額	-	-	-	-
コア資本に係る基礎項目の額に算入される引当金の合計額	28,029	-	-	-
うち、一般貸倒引当金コア資本算入額	28,029	-	-	-
うち、適格引当金コア資本算入額	-	-	-	-
適格旧資本調達手段の額のうち、経過措置によりコア資本に係る基礎項目の額に含まれる額	-	-	-	-
うち、回転出資金の額	-	-	-	-
うち、上記以外に該当するものの額	-	-	-	-
公的機関による資本の増強に関する措置を通じて発行された資本調達手段の額のうち、経過措置によりコア資本に係る基礎項目の額に含まれる額	-	-	-	-
土地再評価額と再評価直前の帳簿価額の差額の四十五パーセントに相当する額のうち、経過措置によりコア資本に係る基礎項目の額に含まれる額	-	-	-	-
コア資本に係る基礎項目の額 (イ)	5,376,312	-	-	-
コア資本に係る調整項目 (2)				
無形固定資産(モーゲージ・サービシング・ライツに係るものを除く。)の額の合計額	-	-	-	-
うち、のれんに係るものの額	-	-	-	-
うち、のれん及びモーゲージ・サービシング・ライツに係るもの以外の額	-	-	-	-
繰延税金資産(一時差異に係るものを除く。)の額	-	-	-	-
適格引当金不足額	-	-	-	-
証券化取引に伴い増加した自己資本に相当する額	-	-	-	-
負債の時価評価により生じた時価評価差額であって自己資本に算入される額	-	-	-	-
前払年金費用の額	-	-	-	-
自己保有普通出資等(純資産の部に計上されるものを除く。)の額	-	-	-	-
意図的に保有している他の金融機関等の対象資本調達手段の額	-	-	-	-
少数出資金融機関等の対象普通出資等の額	-	-	-	-
特定項目に係る十パーセント基準超過額	-	-	-	-
うち、その他金融機関等の対象普通出資等に該当するものに関連するものの額	-	-	-	-
うち、モーゲージ・サービシング・ライツに係る無形固定資産に関連するものの額	-	-	-	-
うち、繰延税金資産(一時差異に係るものに限る。)に関連するものの額	-	-	-	-
特定項目に係る十五パーセント基準超過額	-	-	-	-
うち、その他金融機関等の対象普通出資等に該当するものに関連するものの額	-	-	-	-
うち、モーゲージ・サービシング・ライツに係る無形固定資産に関連するものの額	-	-	-	-
うち、繰延税金資産(一時差異に係るものに限る。)に関連するものの額	-	-	-	-
コア資本に係る調整項目の額 (ロ)	0	-	-	-
自己資本				
自己資本の額 (イ) - (ロ) (ハ)	5,376,312	-	-	-
リスク・アセット等 (3)				
信用リスク・アセットの額の合計額	23,840,586	-	-	-
資産(オン・バランス)項目	23,839,780	-	-	-
うち、経過措置によりリスク・アセットの額に算入される額の合計額	▲ 6,774,503	-	-	-
うち、調整項目に係る経過措置により、なお従前の例によるとしてリスク・アセットの額に算入されることになったものの額のうち、無形固定資産(のれん及びモーゲージ・サービシング・ライツに係るものを除く)に係るものの額	-	-	-	-
うち、調整項目に係る経過措置により、なお従前の例によるとしてリスク・アセットの額に算入されることになったものの額のうち、繰延税金資産に係るものの額	-	-	-	-
うち、調整項目に係る経過措置により、なお従前の例によるとしてリスク・アセットの額に算入されることになったものの額のうち、前払年金費用に係るものの額	-	-	-	-
うち、他の金融機関等の対象資本調達手段に係るエクスポージャーに係る経過措置を用いて算出したリスク・アセットの額から経過措置を用いず算出したリスク・アセットの額を控除した額 (△)	▲ 6,774,503	-	-	-
うち、上記以外に該当するものの額	-	-	-	-
オフ・バランス項目	805	-	-	-
CVAリスク相当額を八パーセントで除して得た額	-	-	-	-
中央清算機関関連エクスポージャーに係る信用リスク・アセットの額	-	-	-	-
オペレーショナル・リスク相当額の合計額を八パーセントで除して得た額	5,055,582	-	-	-
信用リスク・アセット調整額	-	-	-	-
オペレーショナル・リスク相当額調整額	-	-	-	-
リスク・アセット等の額の合計額 (ニ)	28,896,168	-	-	-
自己資本比率				
自己資本比率 (ハ) / (ニ)	18.60	-	0.00	-
	%		%	

(注) われんがら・リクに関する記載：(基礎的手法を使用=1、粗利益配分手法を使用=2、先進的計測手法を使用=3)

1

(記載上の注意)

- この表には、組合がその経営の健全性を判断するための基準として、法第92条第1項及び第100条第1項において準用する法第11条の6第1項の規定に基づき、主務大臣が定める同項第1号に掲げる基準に係る算式に基づき算出した数値を記載すること。
- 「信用リスク・アセット算出手法」欄は、標準的手法、基礎的內部格付手法又は先進的內部格付手法のいずれかを記載すること。
- 平成26年3月31日以後最初に提出する場合の「前期末」欄については、記入を要しない。
- 適用又は誤差(びゅう)の訂正により、「前期末」欄の金額又は比率が前事業年度に係る報告時の金額又は比率と異なっているときは、その旨を欄外に記載すること。

○連結自己資本比率の状況

(単位：千円)

項 目	前期末	当期末	項 目	前期末	当期末
出資金	5,472,688	5,031,586	他の金融機関の資本調達手段の意図的な保有相当額	0	0
うち非累積的永久優先出資	0	0	告示第5条第1項第3号に掲げるもの及びこれに準ずるもの	0	0
期限付優先出資	0	0	告示第5条第1項第4号及び第5号に掲げるもの並びにこれらに準ずるもの	0	0
回転出資金	0	0			
資本準備金	0	0			
再評価積立金	0	0			
利益準備金	563,007	593,051			
任意積立金	810	0			
繰越剰余金	0	0			
その他有価証券の評価差損	-	-			
当期剰余金	30,714	99,126	控除項目不算入額	0	0
処分未済持分	△ 588,432	△ 375,480	控除項目 計(D)	0	0
外部流出予定額	0	0	自己資本額(C-D)(E)	5,510,662	5,376,312
営業権相当額	0	0			
基本的項目 計(A)	5,478,788	5,348,283	リスク・アセット(F)	29,130,026	28,896,168
土地の再評価額から再評価の直前の帳簿価額を控除した額の45%に相当する額	0	0	資産(オン・バランス)項目	23,873,720	23,839,780
一般貸倒引当金	31,873	28,029	オフ・バランス取引等項目	45,933	805
負債性資本調達手段等	0	0	オペレーショナル・リスク相当額を8%で除して得た額	5,210,371	5,055,582
告示第5条第1項第3号に掲げるもの	0	0			
告示第5条第1項第4号及び第5号に掲げるもの	0	0	自己資本比率	18.91	18.60%
補完的項目不算入額	0	0	E		
補完的項目 計(B)	31,873	28,029	F	%	%
自己資本総額(C=A+B)	5,510,662	5,376,312	(参考)	18.80	18.50
			△		
			F	%	%

(注) 1. 平成18年3月28日金融庁・農林水産省告示第3号「漁業協同組合等がその健全性を判断するための基準」に定められた算式に基づき算出したものです。

なお、平成24年度は旧告示(バーゼルⅡ)に基づく連結自己資本比率を記載しています。

2. 当会は、信用リスク・アセットの算出にあたっては標準的手法、オペレーショナル・リスク相当額の算出にあたっては基礎的手法を採用しています。

3. 当会は、証券化取引、派生商品取引及び長期決済期間取引について取り扱わない方針であり当該取引に係る表示を省略しております。

4. 平成24年度については、「農業協同組合等がその経営の健全性を判断するための基準等の特例を定める告示(平成24年金融庁・農林水産省告示第13号)」に基づき、基本的項目から、その他有価証券評価差損を控除していないため、「その他の有価証券の評価差損」は「-」で記載しています。

リスク管理情報等

○ リスク管理債権残高及び同債権に対する保全額 (単位:百万円)

		平成24年度	平成25年度	増減
リスク管理債権総額		2,026	1,636	▲ 390
(A)=①+②+③+④				
	破綻先債権額 ①	51	55	4
	延滞債権額 ②	1,953	1,556	▲ 397
	3カ月以上延滞債権額 ③	22	25	3
	貸出条件緩和債権額 ④	0	0	0
保全額		2,000	1,600	▲ 400
(D)=(B)+(C)				
	担保・保証付債権額 (B)	1150	943	▲ 207
	貸倒引当金残高 (C)	850	657	▲ 193
保全率 (D)/(A)		98.72%	97.80%	-0.92%

(注1) 「破綻先債権」とは、元本又は利息の支払の遅延が相当期間継続していること、その他の事由により元本又は利息の取立て又は弁済の見込みがないものとして未収利息を計上しなかった貸出金(貸倒償却を行った部分を除く。以下「未収利息不計上貸出金」という。)のうち、法人税法施行令第96条第1項第3号のイからホまでに掲げる事由又は同項第4号に規定する事由が生じ

(注2) 「延滞債権」とは、未収利息不計上貸出金であって、注1に掲げるもの及び債務者の経営再建又は支援を図ることを目的として利息の支払を猶予したもの以外のものをいいます。

(注3) 「3カ月以上延滞債権」とは、元本又は利息の支払が約定支払日の翌日から3カ月以上遅延している貸出金(注1、注2に掲げるものを除く。)をいいます。

(注4) 「貸出条件緩和債権」とは、債務者の経営再建又は支援を図ることを目的として、金利の減免、利息の支払猶予、元本の返済猶予、債権放棄その他債務者に有利となる取決めを行った貸出金(注1、注2、注3に掲げるものを除く。)をいいます。

(注5) 「担保・保証付債権額(B)」は、「リスク管理債権総額(A)」のうち、自己査定に基づいて計算した貯金・定期積金及び不動産等の確実な担保の処分可能見込額並びに漁業信用基金協会及び公的保証機関等確実な保証先による保証付貸出金についての当該担保・保証の合計額です。

(注6) 「貸倒引当金残高(C)」は、リスク管理債権以外の貸出金等に対する貸倒引当金は含まれていません。

○ 金融再生法開示債権残高及び同債権に対する保全額

(単位:百万円)

		平成24年度	平成25年度	増減
破産更正債権及びこれらに準ずる債権		714	552	▲ 162
危険債権		1,437	1,170	▲ 267
要管理債権		22	24	2
不良債権合計 (A)		2,173	1,746	▲ 427
正常債権		14,908	14,477	▲ 431
保全額合計 (D)=(B)+(C)		2,145	1,711	▲ 434
	担保・保証付債権額 (B)	1263	1,020	▲ 243
	貸倒引当金残高 (C)	882	691	▲ 191
保全率 (D)/(A)		98.71%	98.00%	-0.72%

(注1) 「破産更正債権及びこれらに準ずる債権」とは、破産、会社更生、再生手続き等の理由により、経営破綻に陥っている債務者に対する債権及びこれに準ずる債権をいいます。

(注2) 「危険債権」とは、債務者が経営破綻の状態には至っていないが、財務状態及び経営成績が悪化し、契約にしたがった債権の元本の回収及び利息の受取りができない可能性の高い債権をいいます。

(注3) 「要管理債権」とは、基本的には「3カ月以上延滞債権」及び「貸出条件緩和債権」に該当する債権をいいます。

(注4) 「正常債権」とは、債務者の財政状況及び経営成績に特に問題がないものとして、「破産更正債権及びこれらに準ずる債権」、「危険債権」、「要管理債権」以外のものに区分される債権をいいます。

(注5) 「担保・保証付債権額(B)」は、「金融再生法開示債権総額(A)」のうち、自己査定に基づいて計算した貯金・定期積金及び不動産等の確実な担保の処分可能見込額並びに漁業信用基金協会及び公的保証機関等確実な保証先による保証付貸出金についての当該担保・保証の合計額です。

(注6) 「貸倒引当金残高(C)」は、「正常債権」に対する貸倒引当金は含まれておりません。

○ 貸倒引当金の期末残高及び期中の増減額

(単位:百万円)

	平成24年度				平成25年度			
	期首	増加	減少	期末	期首	増加	減少	期末
一般貸倒引当金	21	32	21	32	32	28	32	28
個別貸倒引当金	1,675	1,562	1,675	1,562	1,562	1,322	1,562	1,322
(合計)	1,696	1,594	1,696	1,594	1,594	1,350	1,594	1,350

○ リスク管理の態勢

(リスク管理に対する基本方針)

組合員・利用者の皆さまが安心して当組合をご利用いただくためには、より健全性の高い経営を確保し、信頼性を高めていくことが重要と考えています。当組合は、組織が直面する経営リスクに適切に対応できるよう、経営全般を統括する「経営企画室」、組合長直轄として内部監査を担当する「監査室」を設置しています。

併せて、行政当局、系統団体等で構成する「JF マリンバンク山口県委員会」に決算状況等を報告し、専門的見地からの経営指導を受ける態勢を整えています。

また、漁協系統金融の一員としてJF マリンバンク基本方針に沿った各種経営チェック、モニタリング等を通じて、各種リスクを把握するとともに、収益とリスクの適切な管理、資産自己査定の実施等を通じてリスク管理態勢の充実・強化に努めています。

① 信用リスク管理

信用リスクとは、信用供与先の財務状況の悪化等により、資産(オフ・バランスを含む。)の価値が減少ないし消失し、金融機関が損失を被るリスクのことです。当組合は、理事会において個別の重要案件又は大口案件については対応方針を決定することとしています。また、通常の貸出取引については、本店に審査部を設置しており、各支店と連携を図りながら、与信審査を行うとともに、債権管理指導を行っています。

審査に当たっては、取引先のキャッシュ・フローなどにより償還能力の評価を行うとともに、担保評価基準などの審査基準に基づき、与信判定を行っています。

貸出取引において資産の健全性の維持・向上を図るため、資産の自己査定を厳正に行っています。また、資産自己査定の結果、貸倒引当金については「債権の償却・引当基準」に基づき必要額を計上し、資産及び財務の健全化に努めています。

② 市場リスク管理

市場リスクとは、金利、為替、株式等の様々な市場のリスク・ファクターの変動により、資産・負債(オフ・バランスを含む。)の価値が変動し、損失を被るリスク、資産・負債から生み出される収益が変動し損失を被るリスクのことです。

当組合は、調達の基本が組合員、一般利用者からの貯金であることから、運用の基本は系統機関への預け金としており、金利リスク、価格リスクを伴う有価証券運用は行わない方針です。

③ 流動性リスク管理

流動性リスクとは、運用と調達のミスマッチや予期せぬ資金の流出により、必要な資金確保が困難になることです。

当組合は、極力余裕金を本店が集中管理して、系統預け金として運用することとしており、予期せぬ資金流失に対しても、流動性が確保されるよう、資金運用会議を開催する等して、総合的な資金管理を実施しています。

④ 事務リスク管理

事務リスクとは、役職員が正確な事務を怠る、あるいは事故・不正等を起こすことにより金融機関が損失を被るリスクのことです。当組合では、業務の多様化や事務量の増加に対応して、正確な事務処理を行うため事務マニュアルを整備するとともに、自主検査・自店検査を実施し事務リスクの削減に努めています。また、事故・事務ミスが発生した場合には、発生状況を把握し改善を図るとともに、内部監査により重点的なチェックを行い、再発防止策を実施しています。

⑤ システムリスク管理

システムリスクとは、コンピューターシステムのダウン又は誤作動等、システムの不備に伴い金融機関が損失を被るリスク、さらにコンピューターが不正に使用されることにより金融機関が損失を被るリスクのことです。当組合では、コンピューターシステムの安定稼動のため、安全かつ円滑な運用に努めており、定期的に保守、点検等を行っています。

○ 法令等遵守の態勢

当組合は、法令等遵守を経営の最優先課題として取り組むため、「コンプライアンス・マニュアル」を制定し、役職員にこの徹底を求めています。また、定期的に法令等遵守状況を点検し、改善するために、組合長を委員長とするコンプライアンス推進委員会を設置しています。

(参考 コンプライアンス・マニュアルの法令等遵守態勢へ向けた基本的考え方)

当組合は、漁業者の相互扶助組織として、組合員が協同して経済活動を行い、漁業の生産能力を上げ、もって組合員の経済的、社会的地位を高めることを目的として運営されており、漁業生産と漁業者等組合員の生活を支えるとともに、販売、購買、信用、共済等の各事業を通じてわが国漁業の発展と地域経済・社会の振興に重要な役割を果たしています。

漁業・漁村を取り巻く環境が大きく変化するなかで、当組合が今後とも漁業者等組合員や地域住民の負託に応え引き続き社会的使命を果たしていくためには、環境変化に的確に対応していくことはもちろんのこと、社会を構成する一員として社会的規範に則った責任ある行動が求められるのは当然のことです。

とりわけ、我々漁協系統の信用事業においては、JFマリンバンク基本方針に則った経営の健全性、信頼性の確保が強く求められるなか、自己責任原則に基づく、健全経営の確立と法令等遵守態勢の整備・充実は、当組合にとっては、喫緊の課題であります。

協同組合原則を基本理念とする当組合においては、組織・事業運営全般にわたり遵法精神に則って運営されることが求められますが、特に、公共性が強く求められる信用事業においては、これまで以上に自己責任経営を徹底し、役職員が一体となって経営の健全性、組合員・利用者からの信頼性の確立に取り組むことを組合員・地域社会に明らかにするため、ここに法令等遵守に係る基本的考え方や行動基準を「倫理規程」方針を制定しました。

倫理規程

倫理規程は、漁協役職員の行動規範として漁協内外に表明し、組合員・利用者からの信頼を維持するためのものです。貯金・貸出、共済、購買、販売等の各事業を組合員・利用者に広く提供し、「JF ブランド」は広く社会的な意味を持っています。そうした社会性を内外に表明し、組合員・利用者や社会からの信頼を維持するための基本的項目を次のとおり、定めています。

1. 社会的責任と公共的使命の自覚

わたくしたちは、社会的責任と公共的使命の重みを十分認識し、健全で適切な業務運営を通じて、社会的信頼の確立を図ります。

2. 組合員・利用者の尊重

わたくしたちは、組合員・利用者の満足と信頼で成り立っていることを認識し、常に地域の組合員・利用者のニーズに適合する良質な商品やサービスの提供に心がけます。

3. 地域経済・社会への貢献

わたくしたちは、漁業生産活動や各種事業活動を通して、地域経済・社会に貢献します。

4. 透明かつ健全な経営

わたくしたちは、組合員や地域の皆さまと調和のとれた関係を保ち、経営情報の公正かつ適時適切な開示を行い、透明かつ健全な経営に徹します。

5. 環境との調和

わたくしたちは、海の恵みを糧とし、美しい海や環境への配慮を欠かさず、日々の生産活動や生活において、環境との調和に心がけます。

6. 法令等の厳格な遵守

わたくしたちは、関連する法令等を厳格に遵守し、社会の良識に沿った公正で誠実な行動と業務運営を行います。

7. 反社会的勢力の排除

わたくしたちは、社会の秩序や安全に脅威を与える反社会的勢力は、確固たる信念をもって、断固として排除します。

(平成21年7月21日制定)

○ 金融 ADR 制度への対応

苦情処理措置の内容

当組合においては、組合員等の利用者の皆さまからのご相談・苦情等に対応するための業務運営体制・内部規則を整備し対応致します。

具体的には、

①利用者サポート等管理責任者の設置

②ご相談・苦情等総括責任者・担当者の設置

を行い、利用者の皆さまからのご相談・苦情等については、誠実に受付け、迅速かつ適切に対応するとともに、必要に応じて関係部との連携を図り、相談・苦情等の迅速な解決に努めます。受け付けたご相談・苦情等については、苦情処理態勢の改善や苦情等の再発防止策・未然防止策に活用します。紛争解決措置の内容、苦情などのお申し出については、当組合が対応致しますが、納得のいく解決ができず、利用者の方が外部の紛争解決機関を活用して解決を図ることを希望される場合は、JFマリンバンク相談所を通じて弁護士会仲裁センターをご利用いただけます。(JFマリンバンク相談所は、東京、第一東京、第二東京の3弁護士会と提携しており、紛争解決措置としてこの3弁護士会をご紹介します)。

なお、利用者の皆さまが直接弁護士会に紛争解決を申し立てることも可能です。

○ 役員等の報酬体系

1. 対象役員

開示対象となる報酬告示に規定されている「対象役員」は理事及び監事です。

2. 役員報酬等の種類、支払総額及び支払方法

役員に対する報酬等の種類は基本報酬のみであり、平成25年度における対象役員に対する報酬等の支払総額は次のとおりです。

なお、基本報酬は毎月所定日に指定口座への振り込みの方法による現金支給のみです。

(単位:千円)

	基本報酬支給
対象役員に対する報酬等	40,309

(注)対象役員は、理事15名、監事4名です。

3. 対象役員の報酬等の決定等

(1) 役員報酬

役員報酬は基本報酬のみであり、理事及び監事の別に各役員に支給する報酬総額の最高限度額を総代会において決定し、その範囲内において、理事各人別の報酬額については理事会において決定し、監事各人別の報酬額については監事の協議によって定めています。なお、業績連動型の報酬体系とはなっておりません。

この場合の役員各人別の報酬額の決定にあたっては、各人の役職・執務形態・責務等を勘案して決定しています。

(2) 職員等

開示の対象となる報酬告示に規定されている「対象職員等」の範囲は、当組合の職員であって、常勤役員が受ける報酬等と同等額以上の報酬等を受ける者のうち、当組合の業務及び財産の状況に重要な影響を与える者を言いますが、平成25年度において、対象職員等に該当する者はおりません。

組合組織

○ 組合員数

(単位:人)

	平成 24 年度	平成 25 年度	増 減
正組合員数	4,281	4,090	▲191
准組合員数	4,734	4,542	▲192
(合 計)	9,015	8,632	▲383

○ 役員(平成 26 年 6 月末現在)

役 職	氏 名	役 職	氏 名
代表理事組合長	森友 信	理事	吉永 直巳
副組合長理事	廣田 弘光	〃	弘中 弘
専務理事 <small>(信用兼務)</small>	仁保 宣誠 <small>(員外)</small>	〃	小田 貞利
常務理事 <small>(経済担当)</small>	石村 弘治	〃	中村 昭一
理事	塩谷 正人	〃	吉村 榮子 <small>(員外)</small>
〃	福永 護		
〃	藤田 昭夫	代表監事	西村 幹男
〃	濱本 幾男	監事	丹田 洋市
〃	大崎 進	常勤監事	前田 宏 <small>(員外)</small>
〃	河野 直行	監事	藤井 辰也 <small>(員外)</small>

○ 職員数

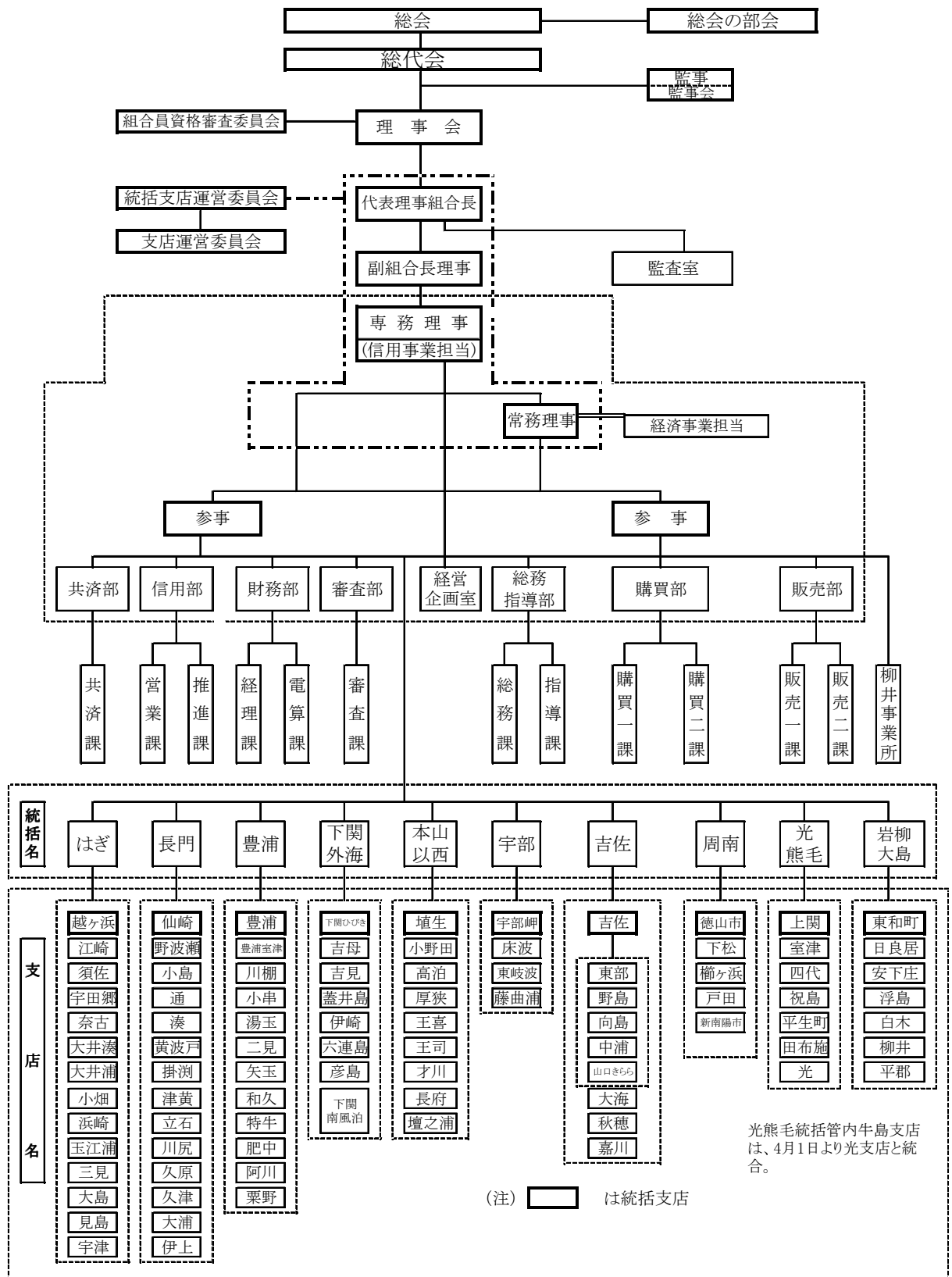
(単位:人)

	平成 24 年度	平成 25 年度	増 減
職員数	421	392	▲29

○ 組合の地区

山口県下関市、大島郡周防大島町、柳井市、熊毛郡上関町、平生町、田布施町、光市、下松市、周南市、防府市、山口市、宇部市、山陽小野田市、長門市、萩市、阿武郡阿武町

○ 組織・機構



○ 店舗一覧

支店名		ATM	信用 店舗	為替 店舗	所在地	電話番号
本店		○	○	○	山口県下関市伊崎町1丁目4番24号	083-231-4282
岩柳大島	平郡	○	-	-	山口県柳井市大字平郡鋤先2429番地5	0820-47-2143
	柳井 東和町		○	○	山口県柳井市伊保庄622番地の1	0820-27-0898
			○	○	山口県大島郡周防大島町大字伊保田1359番地	0820-75-0007
	白木	○	-	-	山口県大島郡周防大島町大字外入2116番地	0820-78-0034
	浮島 日良居 安下庄	○	-	-	山口県大島郡周防大島町大字浮島464番地の11	0820-73-0324
			-	-	山口県大島郡周防大島町大字日前1950番地の3	0820-73-0519
-			-	山口県大島郡周防大島町大字西安下庄3920番地の7	0820-77-1003	
光・熊毛	室津	○	-	-	山口県熊毛郡上関町大字室津1781番地の2	0820-62-1002
	上関 四代		○	○	山口県熊毛郡上関町大字長島4902番地の2	0820-62-0014
			-	-	山口県熊毛郡上関町大字長島無番地	0820-65-0010
	平生町		○	○	山口県熊毛郡平生町大字佐賀1578番地の10	0820-58-0221
	田布施 祝島	○	-	-	山口県熊毛郡田布施町大字別府1626番地の1	0820-55-5221
			○	○	山口県光市室積2丁目17番13号	0833-78-0130
		-	-	山口県熊毛郡上関町大字祝島	0820-66-2121	
周南	下松	○	-	-	山口県下松市大字西豊井字山崎屋地先無番地	0833-41-0201
	櫛ヶ浜	○	-	-	山口県周南市大字櫛ヶ浜242番地の95	0834-25-0353
	周南	○	○	○	山口県周南市築港町11番17号	0834-21-0273
	戸田	○	-	-	山口県周南市大字戸田585番地	0834-83-2036
	新南陽市	○	-	-	山口県周南市温田2丁目5番6号	0834-62-4371
吉佐	吉佐		○	○	山口県防府市新築地町2番地2	0835-22-9112
	野島	○	-	-	山口県防府市大字野島679番地の18	0835-34-1515
	向島	○	-	-	山口県防府市大字向島168番地	0835-22-5804
	中浦	○	-	-	山口県防府市大字田島3901番地	0835-29-0305
	山口きらら	○	-	-	山口県山口市秋徳二島437番地	083-984-2733
	大海		○	○	山口県山口市秋徳東643番地の1	083-984-2402
	秋徳		-	-	山口県山口市秋徳東5915番地	083-984-2111
	嘉川		-	-	山口県山口市大字江崎4498番地	083-989-2035
宇部	床波	○	-	-	山口県宇部市西岐波区新浦後	0836-51-9041
	東岐波	○	-	-	山口県宇部市大字東岐波字丸尾4193番地の9	0836-58-2142
	宇部岬		○	○	山口県宇部市八王子町12番24号	0836-31-0233
	藤曲浦		-	-	山口県宇部市居能町1丁目9番4号	0836-21-1242
本山以西	小野田		-	-	山口県山陽小野田市大字小野田1900番地の1	0836-88-0211
	高泊		-	-	山口県山陽小野田市大字西高泊2276の1番地	0836-83-3112
	厚狭 埴生	○	-	-	山口県山陽小野田市大字郡5565番地の5	0836-74-8221
			-	-	山口県山陽小野田市大字埴生754番地	0836-76-0013
	王喜		-	-	山口県下関市松屋本町1丁目4-18	083-282-1135
	王司		○	○	山口県下関市王司本町6丁目2番28号	083-248-0711
	才川 長府	○	-	-	山口県下関市長府才川1丁目44番5号	083-248-0258
			-	-	山口県下関市長府東侍町4番3号	083-245-1134
	壇之浦		-	-	山口県下関市壇之浦町1-11	083-222-2993

	支店名	ATM	信用 店舗	為替 店舗	所在地	電話番号
下 関 外 海	彦島		○	○	山口県下関市彦島海士郷町5番20号	083-266-2478
	下関南風泊 六連島		○	○	山口県下関市彦島西山町4丁目9番30号	083-267-8678
			-	-	山口県下関市大字六連島1番地	083-266-4636
	下関ひびき		○	○	山口県下関市安岡本町1丁目19番14号	083-258-0012
	伊崎		○	○	山口県下関市伊崎町1丁目6番21号	083-223-0308
	蓋井島		○	○	山口県下関市大字蓋井島71番地	083-286-6241
	吉見	○	-	-	山口県下関市吉見本町1丁目15番19号	083-286-2017
	吉母		○	○	山口県下関市大字吉母1488番地の3	083-286-2019
豊 浦	豊浦室津		○	○	山口県下関市豊浦町大字室津下882番地	083-772-0208
	小串		○	○	山口県下関市豊浦町大字小串2106番地の3	083-774-0734
	川棚		○	○	山口県下関市豊浦町大字川棚8406番地の4	083-772-0126
	湯玉	○	-	-	山口県下関市豊浦町大字宇賀8505番地	083-776-0003
	豊浦		○	○	山口県下関市豊北町大字神田3798番地の1	083-786-0244
	二見		-	-	山口県下関市豊北町大字北宇賀3583番地	083-782-1003
	矢玉		○	○	山口県下関市豊北町大字矢玉342番地の2	083-788-0019
	和久		○	○	山口県下関市豊北町大字神田上53番地	083-786-0039
	特牛		-	-	山口県下関市豊北町大字神田1492番地の1	083-786-0244
	肥中		-	-	山口県下関市豊北町大字神田2059番地	083-786-0244
	阿川	○	-	-	山口県下関市豊北町大字阿川4789番地第1	083-786-1001
栗野	○	-	-	山口県下関市豊北町大字栗野5050番地の2	083-785-0014	
長 門	長門		○	○	山口県長門市仙崎4295番地の8	0837-26-1313
	野波瀬		○	○	山口県長門市三隅下3709番の3	0837-43-0631
	小島		○	○	山口県長門市三隅中3914番地の16	0837-43-0757
	通		○	○	山口県長門市通671番地の15	0837-28-0311
	湊		○	○	山口県長門市東深川1111番の2	0837-22-0321
	黄波戸		○	○	山口県長門市日置上字小港2655番地の7	0837-37-3111
	津黄		○	○	山口県長門市油谷津黄901番地	0837-32-1146
	立石		○	○	山口県長門市油谷後畑1615番地の1	0837-32-1147
	川尻		○	○	山口県長門市油谷川尻631番地	0837-34-1121
	掛渕		○	○	山口県長門市油谷蔵小田2759番地の55	0837-32-1131
	久原		-	-	山口県長門市油谷向津具上252の9番地	0837-34-0027
	久津		○	○	山口県長門市油谷向津具下3451の1番地	0837-34-1122
	大浦		○	○	山口県長門市油谷向津具下1878番地の3	0837-34-1010
伊上		-	-	山口県長門市油谷伊上1714番地	0837-32-2001	
は ぎ	はぎ	○	○	○	山口県萩市大字椿東6446番地5	0838-25-0231
	江崎	○	-	-	山口県萩市大字江崎8765番地11	08387-2-0321
	須佐		○	○	山口県萩市大字須佐第4740番地10	08387-6-2311
	宇田郷	○	-	-	山口県阿武郡阿武町大字宇田1339番地	08388-4-0221
	奈古		○	○	山口県阿武郡阿武町大字奈古2747番地	08388-2-2321
	大井湊		○	○	山口県萩市大井1991番地の2	0838-28-0231
	大井浦	○	-	-	山口県萩市大井5190番地	0838-28-0311
	小畑	○	-	-	山口県萩市大字椿東5146の1番地	0838-25-2822
	浜崎	○	-	-	山口県萩市大字東浜崎町字菊ヶ浜137番地	0838-22-0033
	玉江浦		○	○	山口県萩市大字山田5153番地	0838-25-1493
	三見	○	-	-	山口県萩市三見3333番地	0838-27-0211
	大島	○	○	○	山口県萩市大島5番7	0838-28-1212
	見島		○	○	山口県萩市見島2番地の11	0838-23-2311
	宇津	○	-	-	山口県萩市見島1834番地の3	0838-23-3011

○ 子会社

会社名 内容	山口県漁連販売株式会社	有限会社宇部車海老養殖場
代表者名	森 友 信	高 井 修
設立年月日	昭和 46 年 12 月 18 日	昭和 41 年 4 月 8 日
事業内容	味付のり製造・販売、板のり販売	車海老養殖・販売
所在地	下関市伊崎町1丁目 4-24	宇部市東岐波 4138-15
施設の概要	山口市秋穂二島大江 327-32 山口食品工場	事務所、種苗生産課(2 棟) 養殖場(27,540 m ²)
資本金総額	20,000 千円	10,240 千円
うち当組合出資額	19,860 千円	8,200 千円
当組合出資比率)	99.3%	80.1%

沿革・歩み

年 月 日	内 容
平成 14 年 6 月	系統通常総会において、「県一漁協」の早期実現を決議
〃 15 年 1 月	合併推進協議会設立
〃 16 年 9 月	合併仮調印式
〃 17 年 3 月	山口県漁協設立委員会発足
〃 17 年 8 月 1 日	山口県漁業協同組合設立(当時 39 漁協合併)
〃 17 年 11 月	3 漁協が合併参加
〃 18 年 1 月	2 漁協が合併参加
〃 18 年 4 月	1 漁協が合併参加
〃 18 年 8 月	1 漁協が合併参加
〃 18 年 9 月 1 日	漁連・信漁連の事業全部を譲受、「新生」山口県漁協発足
〃 19 年 3 月	漁連・信漁連が解散
22 年 3 月	合併時の繰越欠損金を全額解消
23 年 4 月	第 2 次中期経営計画をスタート
24 年 7 月	仙崎新市場の供用開始

トピックス

平成 14 年、県一漁協合併への取組を開始し、様々な困難を乗り越えながら、平成 18 年 9 月に漁連・信漁連の事業全部を譲り受け、県 1 漁協としての完成を見ることができました。

こうして再生した山口県漁協は県内漁業の中核を担う組織として、(1) 事業・管理両面における本店機能強化のための組織改革 (2) 本・支店連携強化のための定期協議 (3) 目標管理による店舗責任経営と独立採算 (4) 事業部門別の各種検討会設置 (5) 外部チェック体制の充実 (JF マリンバンク山口県委員会、全漁連監査、山口県常例検査等) 等の態勢を整え、経営改善へ取り組んでおり、今後は、組合員・利用者が安心して操業できるよう、経営の安定化に取り組んでいるところです。

主要事業である販売事業においては、平成 20 年度から民間業者とのタイアップ、関係各位の指導等をいただきながら、内海産ハモの「**西京ハモ**」ブランドを定着させ、好評をいただきましたので、引き続き、この活動に取り組んで参ります。また、平成 23 年度から取組を開始したヒジキの買取についても、広くこの取り組みの普及・推進にも努めていきたいと考えています。

また、近年の厳しい漁業環境のなか、浜の活性化、漁業所得の向上等を目的とした「浜の活力再生プラン」の策定へ向けて、統括支店単位で「地域水産業再生委員会」を組織し、組合・行政・組合員の一体的な協議を進めているところです。

平成 25 年度の明るい話題としては、同 26 年 3 月に東京で開催された「第 19 回全国青年・女性漁業者交流大会」に山口県代表として意見発表した青壮年部代表「新鮮田布施」が栄えある農林水産大臣賞を受賞した事です。昨年度の「Fresh 室津」、「株三見シーマザーズ」のダブル受賞に続く 2 年連続の快挙となりました。山口県の取組みが全国的に高く評価されたものと大変誇らしく、喜ばしいことです。このような先駆的でユニークな活動振りを今後も応援しながら、広く県内に普及・推進できたらと考えています。

地域の活性化のための取組状況

漁協は、水産業協同組合法を設立根拠法とし、漁業者・組合員のために設立された組織ですが、今や漁村地域においては地域全体を豊かで、住みよくしていくための様々な地域活動を行う拠点・中核として存在しています。近年、各浦浜では、豊かな漁村づくりを目指した各種事業が展開されていますが、こうした事業は直接漁業に関わっていない住民にもその地域で生活するうえで、多に関係があるものではないでしょうか。また、各地で催される「お魚まつり」等のイベントを通じて、都市に住まれる方にも、魚、魚食、漁村文化を広く伝えていきたいと考えています。

漁協は、本来、第一次産業である「漁業」を担う中心に位置しており、「水産物」の供給を通じて、広く一般消費者との関係を持つ社会的存在でもあります。食の「安心・安全」が強く求められる今日、新鮮でおいしい「水産物」の提供を通じて、広く社会へ貢献していきたいと考えています。各浦浜での朝市や光熊毛地域の「Fresh 室津」、「新鮮田布施」のような、地元消費者に直接新鮮な魚を供給する取組を一層強化していければと考えています。

こうした漁協の中核的機能を今後も充実させるため、漁村(浜)の活性化と地場の中核産業である漁業の発展と漁家所得の向上を目指し、「浜の活力再生プラン」の策定へ向けて、平成 25 年度より、この検討を開始しています。

漁業者等の経営改善への取組状況

1. 中小漁業者等の経営支援に関する取組方針

当組合は、漁業者の協同組織金融機関として、「健全な事業を営む漁業者をはじめとする地域の皆さまに対して必要な資金を円滑に供給していくこと」を最も重要な役割のひとつとして位置付け、「金融円滑化にかかる基本方針」に基づき、取組んでいます。

一方、保証契約の主たる債務者においては、(1)法人・個人の一体性の解消と体制整備、(2)財務基盤の強化、(3)財務状況の情報開示 等により、経営の透明性の確保に努めることとしています。これら(1)～(3)が見込まれるときは、経営者保証に依存しない融資の一層の促進に取り組んでまいります。

2. 中小漁業者等の経営支援に関する態勢整備の状況

当組合は、組合員をはじめとする地域の皆さまからの新規融資や貸付条件の変更等の相談・申込みに対し、円滑に措置することができるよう、必要な管理態勢を以下のとおり整備しています。

- (1) 参事を「金融円滑化管理責任者」として、当組合全体における金融円滑化の方針や施策の徹底に努めています。
- (2) 本店及び各統括支店に「金融円滑化管理担当者」を設置し、本支店における金融円滑化の方針や施策の徹底に努めています。

3. 中小漁業者等の経営支援に係る取組状況

中小漁業者等に対するコンサルティング機能として、運転資金等の融資対応と併せて、経営改善計画の策定および計画の進捗管理等について、財務・収支を一体化した手法による資金管理を行なうことで経営改善を支援しています。この事については、系統団体等の協力も得て多面的な経営支援となるよう努めています。

また、県事業である「やまぐちの水産力再生支援事業」(旧漁業経営体育成推進事業)による共同経営化・法人化に向けた経営指導等に積極的に取り組んでいます。平成 25 年度は 9 グループが当事業を利用しています。平成 23 年度からの累計では 33 グループが当事業を利用し、経営の効率化に取り組んでいます。今後も、当事業の効果を見守りながら、必要な指導・支援を行い、経営の効率化を支援していきたいと考えています。

業務のご案内

○信用事業

貯金、融資、為替といった金融業務を行うのが、信用事業です。

この信用事業を通じて、お預かりする漁協貯金は上部組織の農林中央金庫へ再預けされます。当組合をはじめ、全国の漁協系統は上部組織の農林中央金庫を通じて有機的に結ばれており、漁協系統としての信頼性、安全性の面で大きな力を発揮しています。

(貯金業務)

一般の方もご利用いただけます。貯める、殖やす、活かすなど、目的に応じて、ご利用いただけます。

種 類	特 色	金 利	期 間	単 位
スーパー定期	余裕金のお預け入れに	自由金利	1カ月～5年	1,000万円未満
大口定期	まとまった資金の運用に	自由金利	1カ月～5年	1,000万円以上
自由金利期日指定定期	1年経過後、出し入れ自由	自由金利	3年	300万未満
変動金利定期	6カ月ごとに利率更改	自由金利	1年～3年	1円～
総合口座(当座貸越)	定期貯金の90%まで。	定期+0.5%	ご自由	200万まで
定期積金	毎月コツコツ貯める貯金	自由金利	6カ月～7年	100円～
通知貯金	まとまった資金の短期運用	自由金利	7日以上	1,000円～
普通貯金	お財布代わり	自由金利	ご自由	1円～

(ATM ネット)

全国のセブン銀行のATM(約1万6千台)、ゆうちょ銀行(約2万6千台)のATMで漁協発行のキャッシュ・カードにより、現金のお預入、お引き出し、残高照会等をご利用いただけます。また、昨年11月からコンビニATM2社(イーネット、LANs)との提携を開始し、お取扱い店舗が拡大されています。

(貸付業務)

組合員への漁業関連融資をはじめ、地域の皆様への生活資金、各種ローンをご用意しています。

貸付種類	貸出対象者	期 間	条件・担保等	保証
運転資金	組合員・法人・個人	2年以内	所要資金の範囲以内	※保証人、漁信基
事業用設備資金	組合員・法人・個人	30年以内	総事業費の80%以内、対象物件または不動産担保	※保証人
漁業設備資金	組合員	5～15年	総事業費の80%以内、対象物件または不動産担保	※保証人
小口営漁資金(協会)	組合員	2年～5年	299万円以内、20歳以上で最終返済時75歳未満	漁信基
小口生活資金(協会)	組合員(家族を含む)	5～7年	300万円以内、20歳以上で最終返済時75歳未満	漁信基
住宅ローン	組合員・個人	35年以内	3,000万円以内、20歳以上65歳未満、対象不動産担保	保証保険
個人ローン	組合員・個人	7～15年	用途により300～1,000万円、20歳以上65歳以下	保証保険
カードローン	組合員・個人	3年(延長あり)	当座貸越契約、20歳以上65歳以下	保証保険
自動車ローン	組合員・個人	5年以内(注)	300万円以内、20歳以上75歳以下	保証人
教育ローン	組合員・個人	10年以内	500万円以内、20歳以上75歳以下	保証人
漁業収入安定対策資金	組合員	6年以内	「積立ぶらす」の加入に必要な資金 積立金払戻請求権質権設定	なし
漁業用燃油価格差補填金積立資金及び養殖用配合飼料価格差補填金積立資金	組合員	3年3カ月以内	セーフティーネット加入に必要な資金 積立金返還請求権及び価格差補填金請求権質権設	なし
新規漁業就業者加入支援資金	組合員 (加入予定含む)	5年以内 5年～10年	組合への出資または増資に要する資金 新規漁業就業者の着業及び定住支援資金	なし 漁信基
定期貯金・定積担保貸出	貯金取引者	満期日以内	定期貯金額面以内、定積掛込済金額以内。定期貯金、定期積金担保	

※ 必要な場合

注 新車の場合は、7年以内

(為替業務・公共料金払込)

全国どちらの金融機関への振込みやお受取りが可能です。
また、県税、市税をはじめ NHK 受信料、電話料、水道料等の公共料金のお支払いができます。

(年金のお受け取り)

漁協窓口でお受取り可能な主な年金は次のとおりです。

名 称	お受取りの月
農林年金 国民年金 厚生年金	2月、4月、6月、8月、10月、12月の各15日
船員年金 新国民年金 労災年金	
厚生年金基金 都道府県議会議員共済 市町村議員共済	
公立学校共済 地方職員共済 国共連共済	

○ 共済事業 ～海といっしょに。浜といっしょに。元気に暮らそうJF共済～

万が一の病気、怪我、火災等、予期しない出来事への備えとして、漁協では、次のようなメニューを取り揃えています。一般の方にご利用いただけます。

種類	特徴・内容	
チョコー 万が一の場合やケガ・病気による入院・手術など生活上の危険を幅広く保障し、貯蓄も兼ね備えた生命共済	終身共済	一定期間の保障を厚くした生涯に亘る、万が一を保障する共済
	定期満期共済	老後資金や結婚資金など貯蓄をしながら万が一に備える共済
	こども共済	お子様と契約者の万が一の場合と教育資金造成を兼ねた共済
	中途給付共済	3年毎に中途給付金が支払われ満期を待たずに先に使える共済
	特別終身共済・特別養老共済	高齢者や健康に不安がある方のための共済
	一時払養老共済	余裕金を活用した資産形成と万を一を補償する共済
くらし(貯蓄型)	貯蓄しながら、たてものや家財などを自然災害から守る総合補償	
カサイ(掛捨て式)	たてものや家財などを火災、落雷、爆発等から守る補償	
ノリコー(掛捨て式)	漁船員、漁業従事者、陸上勤務者などの万一の入院等への備え	
漁業者年金	老後の資金造成を目的とした団体ねんきん共済	
なぎさ年金	漁業従事者のための公的年金制度	
ダンシン	債務者が万が一の時の弁済保障	
くるま	くるまに関する総合的な補償	

※この他に傷害保険、プレジャーボート保険等のお取扱いもしています。

○ 販売事業

山口県は三方が海に開け、好漁場に恵まれた水産県であり、沿岸漁業を中心に瀬戸内海、日本海の新鮮で安心・安全な水産物を県内外の消費者に提供しています。

販売事業は、組合員等の漁獲物及び加工品等の共同販売等を通じ、流通の合理化と適正価格の実現を目指しており、漁業経営の安定にも大きく貢献しています。

- 市場買付及び県内産地買付～山口県内の魚市場及び産地において、組合員等の漁獲した魚を買付し、県内外の量販店及び料理店へ直接出荷することにより流通コストの削減を行い魚価のアップを図るとともに、県内の新鮮で安心安全な漁獲物を消費者の皆様へ安定的提供していくことを目的として、事業を行っています。
- 共同出荷～山口県内で特に市場が近隣にない組合員等に対し、漁協が構築した輸送システムを利用し、効率的に市場等に搬入することにより、輸送コスト削減・出荷調整による価格の安定を図ることを目的としています。

○ 購買事業

購買事業は、組合員及び漁業関係者が必要とする良質な石油製品・漁業生産資材・及び生活物資等の共同購入等を通じ、購買品を安定的かつ適正価格による供給の実現を図ることを目的とする事業です。

- 石油製品類～県下各地に油槽タンクを設置し組合員及び漁業関係者に良質な石油製品類を安定供給することを目的としています。
- 漁業生産資材～本店に供給基地を設け、県内各地に漁業生産に必要な網等の物資を供給し、出漁に際しての組合員の皆様への応援を目的としています。
- 生活物資～本店に供給基地を設け、県内各地の組合員、利用者の皆様への必要な生活物資の供給を目的としています。

主な手数料一覧

○ 為替手数料				漁協本支店宛	系統金融機関 あて	系統金融機関 以外の金融機 関あて
				振込手数料 (窓口ご利用時)	電信扱	金額 1 万円未満
金額 5 万円未満	1 件につき	540 円				
金額 5 万円以上	1 件につき	432 円	432 円			756 円
振込手数料 (ATMご利用時)	電信扱	金額 3 万円未満	1 件につき	無料	216 円	324 円
		金額 3 万円以上	1 件につき	無料	216 円	324 円
	振込予 約	金額 3 万円未満	1 件につき	無料	216 円	324 円
		金額 3 万円以上	1 件につき	無料	216 円	324 円
振込手数料 (FDご利用時)	電信扱	金額 1 万円未満	1 件につき	無料	108 円	324 円
		金額 5 万円未満	1 件につき			432 円
		金額 5 万円以上	1 件につき	無料	324 円	648 円
振込手数料 (IBご利用時)	電信扱	金額 1 万円未満	1 件につき	無料	216 円	324 円
		金額 3 万円未満	1 件につき			
		金額 3 万円以上	1 件につき	無料	216 円	324 円
給与振込手数料			1 件につき	無料	216 円	216 円
代金取立手数料	同一交換地域内		1 通につき	無料	216 円	216 円
	普通扱(集手扱)		1 通につき	無料	432 円	648 円
	至急扱(個別扱)		1 通につき			864 円
代理交換手数料			1 通につき	-	-	108 円
その他の 諸手数料	送金・振込の組戻料		1 件につき	324 円	648 円	648 円
	不渡手形返却料		1 通につき	無料	648 円	648 円
	取立手形組戻料 (ただし、取立のため發送済のもの)		1 通につき	無料	648 円	648 円
	取立手形店頭揭示料		1 通につき	無料	648 円	648 円
	上記以外の特殊手数料				実費	実費

○その他手数料

小切手帳	一冊 864 円
手形帳	一冊 1,296 円
残高証明書発行手数料	一枚 216 円
〃(当組合所定用紙以外)	(一枚 1,080 円)
ローン一部繰上償還(期間短縮)	一件 3,240 円
上記以外のもの	一件 5,400 円

以上